

凝结智慧 改变生活

Condensing Wisdom , Changing Life

WCH 沁恒电子

PRODUCT 第五版  
2018年编制  
产品选型手册

专注于连接和控制的芯片设计公司



Add: 南京市宁双路18号·沁恒科技园  
Tel: 025-84730668 Fax: 025-84730778  
技术支持: tech@wch.cn  
业务咨询: sales@wch.cn  
P.C.: 210012  
<http://wch.cn> <http://wch-ic.com>

# INTRODUCTION \ 简介

## 关于我们

沁恒电子是一家集成电路设计公司，成立于2008年，公司位于江苏南京。

自公司成立以来，我们始终坚持以技术为导向，专注于连接和控制方面的芯片设计及应用技术的研究和创新，致力于为客户提供万物互联，上下互通的芯片及解决方案。

## 技术和产品

公司主要产品包括：有线网络、无线网络、USB和PCI/PCIE类接口芯片以及集成上述接口的单片机。技术上涉及：模拟检测、智能控制、人机交互、网络通信、接口通讯、数据安全、物联协议，提供“感知+控制+连接+云聚”的解决方案。

产品定位：专业，易用。

应用领域：工业控制、物联网、信息安全、计算机/手机周边等。

## 我们的优势

沁恒的优势在于软件和硬件之间的无缝连接和协作、相互渗透和转化，并以此提供专业及高性价比的应用方案。我们已向客户提供了百余款产品及技术方案，全球已有1.2万家的公司采用沁恒芯片设计电子产品，每年至少有超亿台设备通过沁恒的产品建立连接，沁恒是国内隔离卡、单向导入产品及方案的核心供应商，产品市场占有率超过90%，USB系列产品累计出货量超亿颗。

沁恒注重研发投入，每年研发投入占销售收入10%以上，通过创新获得专利、集成电路布图设计权、软件著作权等多项自主知识产权。沁恒被认定为国家高新技术企业、集成电路设计企业、江苏省民营科技企业。

未来，我们将继续致力于技术创新，成为您更专业、可信赖的合作伙伴。

**愿景：** 凝结智慧，改变生活

**使命：** 凝聚于芯，专攻于业，将技术创新转化为客户的价值

**核心价值观：** 责任、进取、协作



# 目录 / CONTENTS

## 单片机类

CH579/8/7	32位低功耗蓝牙/Zigbee单片机	1-2
CH568/7/6/5	32位高速传输与加密型单片机	3-4
CH563/1	32位USB和网络单片机	5-6
CH559/8	8位双USB Host单片机	7
CH554/2/1	8位USB和Touchkey单片机	8
CH549/8/7/6	8位增强型多接口USB单片机	9
CH537	8位多通道USB单片机	10
CH526/5	8位USB PD高压电源管理单片机	11

## 网络类

CH9121	网络串口透传芯片	12
CH395	TCP/IP网络协议栈芯片	13
串口转网络模块	串口转以太网	14
授时模块	网络授时模块	15
串口蓝牙透传模块	串口蓝牙透传	16
蓝牙以太网网关模块	蓝牙以太网网关	17
采集模块	打印数据无感采集模块	18

## USB类

CH317	USB 2.0延长器控制芯片	19
CH9350	USB键盘鼠标转串口通讯控制芯片	20
CH378	USB 2.0高速文件管理控制芯片	21
CH37系列	USB总线通用接口芯片	22
CH9326/8	HID(兼容/键盘/鼠标)转串口芯片	23
CH340/1/5	USB转串口/并口/IIC/SPI/MIDI/打印口芯片	24
CH9343	USB Android Host 芯片	25

## PCI/PCIE类

CH368	PCIE总线接口芯片	26
CH384	PCIE总线四串口及打印口芯片	27

## 显示驱动及键盘扫描类

CH462/3	LCD显示驱动芯片	28
CH422/3	数码管显示驱动及I/O扩展芯片	29
CH457	128只LED显示驱动芯片	30
	显示及键盘扫描控制选型	31

## 单片机外围类

CH438	八串口扩展芯片	32
CH440/2/3/4/5	低阻高带宽模拟开关芯片	33
CH446	模拟开关阵列芯片	34

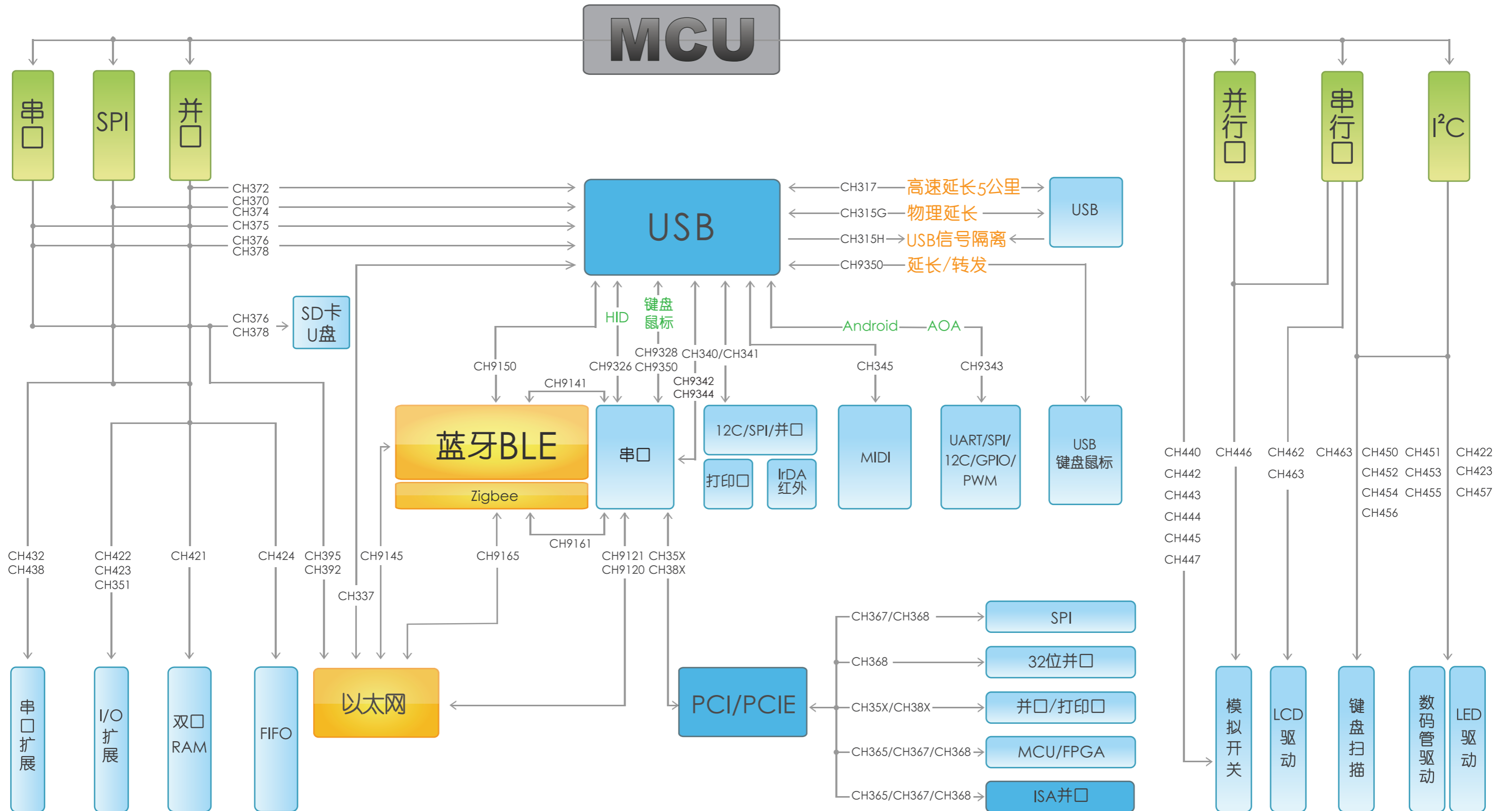
## 产品方案

信息安全/数据采集/数据存储/网络通讯	35-36
KVM应用/电源管理/触摸及显示类/接口转换	37-38

# 接口转换专家

Interface Conversion Expert

- 网络接口
- 控制接口
- 功能接口
- 总线接口



# CH5XX系列MCU产品选型

## Selection Guide of CH5XX Series MCU

### 32位低功耗无线型IOT系列MCU

#### ▶ 32位低功耗蓝牙系列MCU

Part NO.	Core	Freq	Flash	SRAM	DataFlash	BLE	Zigbee	USB	Ethernet	TouchKey/ADC	LCD	Timer	PWM	UART/SPI	GPIO	LEDC	RTC/WDOG	VDD/V	Package
CH579	Cortex-M0	40MHz	250K	32K	2K	√	√	1*H/1*D	10M	14/14*12b	24*4	4*26b	12	4/2	40	1/2/4	YY	3.3/2.5	QFN48/QFN28
CH578	Cortex-M0	40MHz	160K	16K	2K	√	-	1*H/1*D	10M	6/6*12b	24*4	3*26b	11	2/1	40	1/2/4	YY	3.3/2.5	QFN48
CH577	Cortex-M0	40MHz	128K	16K	2K	√	-	-	-	-/-	-	3*26b	2	2/1	20	-	YY	3.3/2.5	QFN28
CH572	RISC-V	60MHz	96K(OTP)	10K	-	√	-	1*H/1*D	-	-/11*12b	-	3*26b	2	2/1	23	-	YY	3.3/2.5	QFN28 (在研)

#### ▶ 32位Zigbee无线系列MCU

Part NO.	Core	Freq	Flash	SRAM	DataFlash	BLE	Zigbee	USB	Ethernet	TouchKey/ADC	LCD	Timer	PWM	UART/SPI	GPIO	LEDC	RTC/WDOG	VDD/V	Package
CH579	Cortex-M0	40MHz	250K	32K	2K	√	√	1*H/1*D	10M	14/14*12b	24*4	4*26b	12	4/2	40	1/2/4	YY	3.3/2.5	QFN48/QFN28
CH576	Cortex-M0	40MHz	160K	16K	2K	-	√	1*H/1*D	10M	6/6*12b	-	3*26b	4	2/1	20	-	YY	3.3/2.5	QFN28

### 32位高性能型高速接口系列MCU

Part NO.	Freq/Max	Flash	RAM	DataFlash	USB2.0	ETH/SATA	Encrypt	SDIO	LEDC	UART	SPI	Timer	CAP	PWM	ADC	I/O	VDD/V	Package
CH568	96/120MHz	192K	32K	32K	1*H/1*D	-/3Gb	AES/SM4	4*UHS	1/2/4	4	2	3*26b	3	7	-	26	3.3	LQFP48
CH567	96/120MHz	192K	32K	32K	2*H/D	-/-	AES/SM4	4*UHS	1/2/4	4	2	3*26b	3	7	-	30	3.3	LQFP48
CH566	96/120MHz	64K	32K	32K	2*H/D	-/-	-	1*UHS	1/2/4	4	1	3*26b	3	3	-	30	3.3	LQFP48
CH565	96/100MHz	48K	32K	32K	1*H/1*D	-/-	-	-	1/2/4	2	1	3*26b	3	3	-	20	3.3	LQFP32
CH563	100/130MHz	224K	32K/64K	28K	1*H/1*D	100M/-	-	-	-	2	2	4*28b	4	4	3*10b	74	3.3&1.8	LQFP128/LQFP64M
CH561	100/130MHz	64K	32K	28K	-	100M/-	-	-	-	2	2	4*28b	4	4	1*10b	27	3.3&1.8	LQFP64M

### 8位增强型USB系列MCU

Part NO.	Freq/Max	Flash	RAM	DataFlash	USB	TouchKey	Type-C	ADC	LEDC	Timer	CAP	PWM	UART	SPI	I/O	OSC/WDOG	VDD/V	Package
CH559	12/56MHz	63K	6K+256	1K	2*H/1*D	-	-	8*11b	1/2/4	4*16b	3	3	2	2	45	√/√	3.3/5	LQFP48/SSOP20
CH558	12/56MHz	35K	4K+256	5K	1*D	-	-	8*11b	1/2/4	4*16b	3	1	2	1	45	√/√	3.3/5	LQFP48/SSOP20
CH549	12/48MHz	63K	2K+256	1K	1*H/1*D	16	√	16*12b	-	3*16b	3	8	4	1	44	√/√	3.3/5	LQFP48/QFN28/SOP16
CH548	12/48MHz	35K	2K+256	1K	1*H/1*D	16	√	16*12b	-	3*16b	3	8	2	1	44	√/√	3.3/5	LQFP48/SOP16
CH547	12/48MHz	63K	1K+256	1K	1*D	12	-	12*12b	-	3*16b	1	4	4	1	44	√/√	3.3/5	LQFP48/QFN28/SOP16
CH546	12/48MHz	35K	1K+256	1K	1*D	8	-	8*12b	-	3*16b	1	2	1	1	44	√/√	3.3/5	LQFP48/SOP16
CH554	6/24MHz	16K	1K+256	128	1*H/1*D	6	√	4*8b	-	3*16b	2	2	2	1	17	√/√	3.3/5	TSSOP20/SOP16/MSOP10
CH552	6/24MHz	16K	1K+256	128	1*D	6	√	4*8b	-	3*16b	2	2	2	1	17	√/√	3.3/5	TSSOP20/SOP16/MSOP10
CH551	6/24MHz	10K	512+256	128	1*D	5	-	-	-	3*16b	2	2	1	1	13	√/√	3.3/5	SOP16

### 8位基础型USB系列MCU

Part NO.	Freq/Max	Flash	RAM	DataFlash	USB	Timer	PWM	UART	SPI	I/O	Built-in OSC	WDOG	VDD/V	Package
CH537X	12/15MHz	32/24K	768	0/8K	3*H+4*D	2	1	1	1	23	-	√	3.3/5	LQFP48
CH537L	12/15MHz	32/24K	544	0/8K	3*H+2*D	2	1	1	1	20	-	√	3.3/5	LQFP48
CH533	12/15MHz	4K	224	-	1*H/1*D	2	1	1	-	25	√	√	3.3/5	SOP16/SOP28/QFN28

# CH579 CH578 CH577

## 32位低功耗蓝牙 / Zigbee单片机

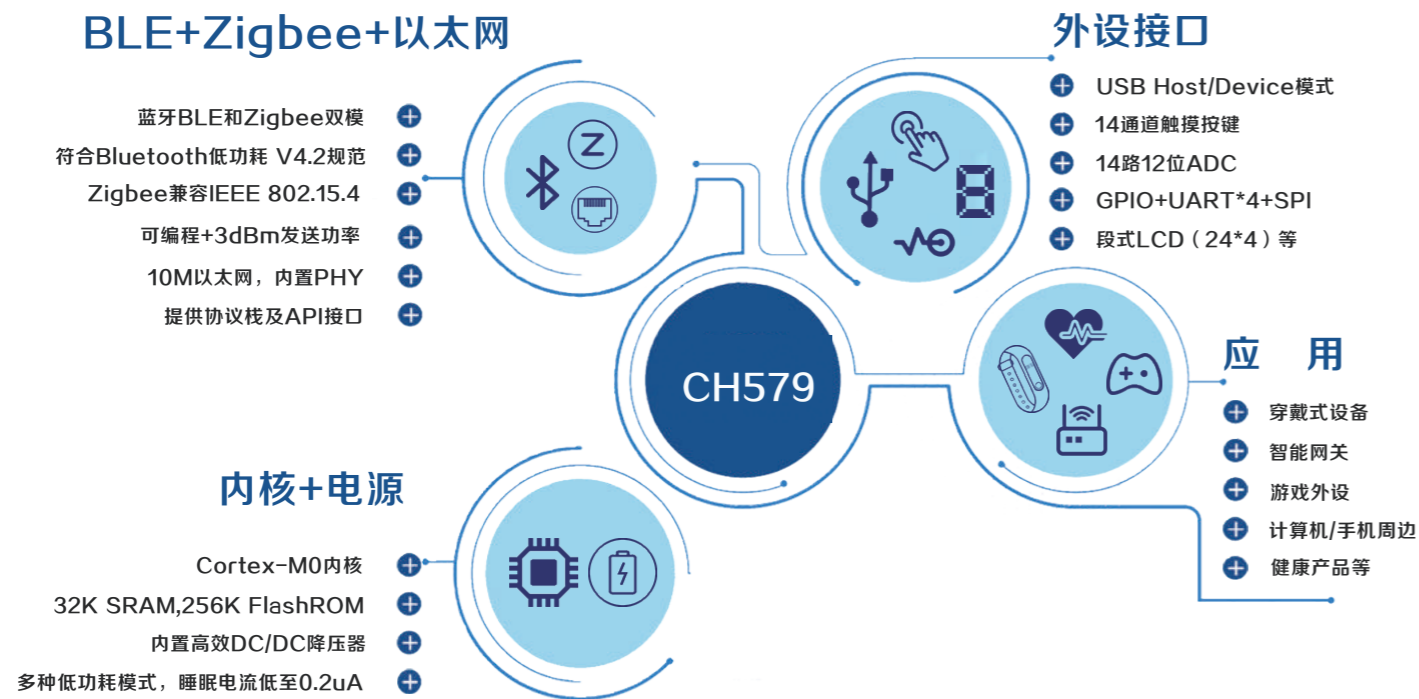
### BLE/Zigbee双模式+以太网

CH579是集成BLE和Zigbee双模无线通讯的ARM内核32位微控制器。片上集成低功耗蓝牙BLE通讯模块、Zigbee通讯模块、以太网控制器及收发器、全速USB主机和设备控制器及收发器、段式LCD驱动模块、ADC、触摸按键检测模块、RTC等丰富的外设资源。

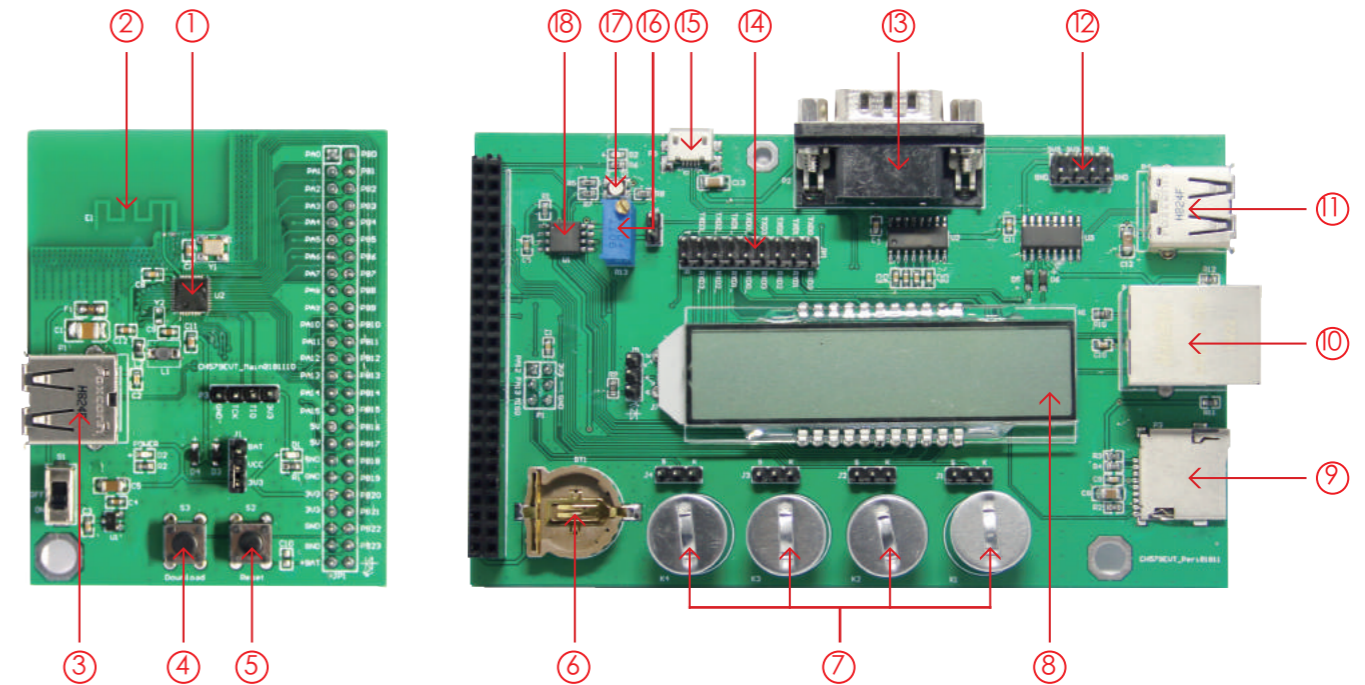
## 选型指南 \ Model Selection Guide

Part NO.	Core	Freq	Flash	SRAM	DataFlash	BLE	Zigbee	USB	Ethernet	TouchKey/ADC	LCD	UART/SPI	Package
CH579	Cortex-M0	40MHz	250KB	32KB	2KB	✓	✓	Host/Device	10M	14/14*12b	24*4	4/2	QFN48/QFN28
CH578	Cortex-M0	40MHz	160KB	16KB	2KB	✓	-	Host/Device	10M	6/6*12b	24*4	2/1	QFN48
CH577	Cortex-M0	40MHz	128KB	16KB	2KB	✓	-	-	-	-	-	2/1	QFN28
CH576	Cortex-M0	40MHz	160KB	16KB	2KB	-	✓	Host/Device	10M	6/6*12b	-	2/1	QFN28

## 应用框图 \ Block Diagram



## CH579评估板 \ CH579 Evaluation



## 产品特点 \ Features

- > Cortex-M0内核;
- > 32K SRAM, 250KB CodeFlash, 2KB DataFlash;
- > 蓝牙BLE和Zigbee双模, 内置2.4GHz RF收发器;
- > 提供协议栈和应用层API;
- > 内置温度传感器;
- > 24\*4段式LCD, 实时时钟RTC;
- > 提供10M以太网接口, 内置PHY;
- > USB2.0全速和低速Host/Device;
- > LED点阵屏接口, 8位被动并口14通道触摸按键14通道12位ADC;
- > 4组UART, 2组SPI, 12路PWM, 40个GPIO;
- > 支持3.3V和2.5V电源。

## 模块说明 \ Descriptions

- 1、主芯片—CH579M
- 2、板载天线
- 3、USB接口
- 4、下载按钮
- 5、复位按钮
- 6、纽扣电池
- 7、触摸按键
- 8、LCD段码显示屏
- 9、TF卡槽
- 10、网络接口
- 11、340USB接口
- 12、外部电源接口
- 13、RS232接口
- 14、串口0/1/2/3选择
- 15、miniUSB接口
- 16、可调变阻器
- 17、RGB LED
- 18、串行Flash

# CH568 CH567 CH566 CH565

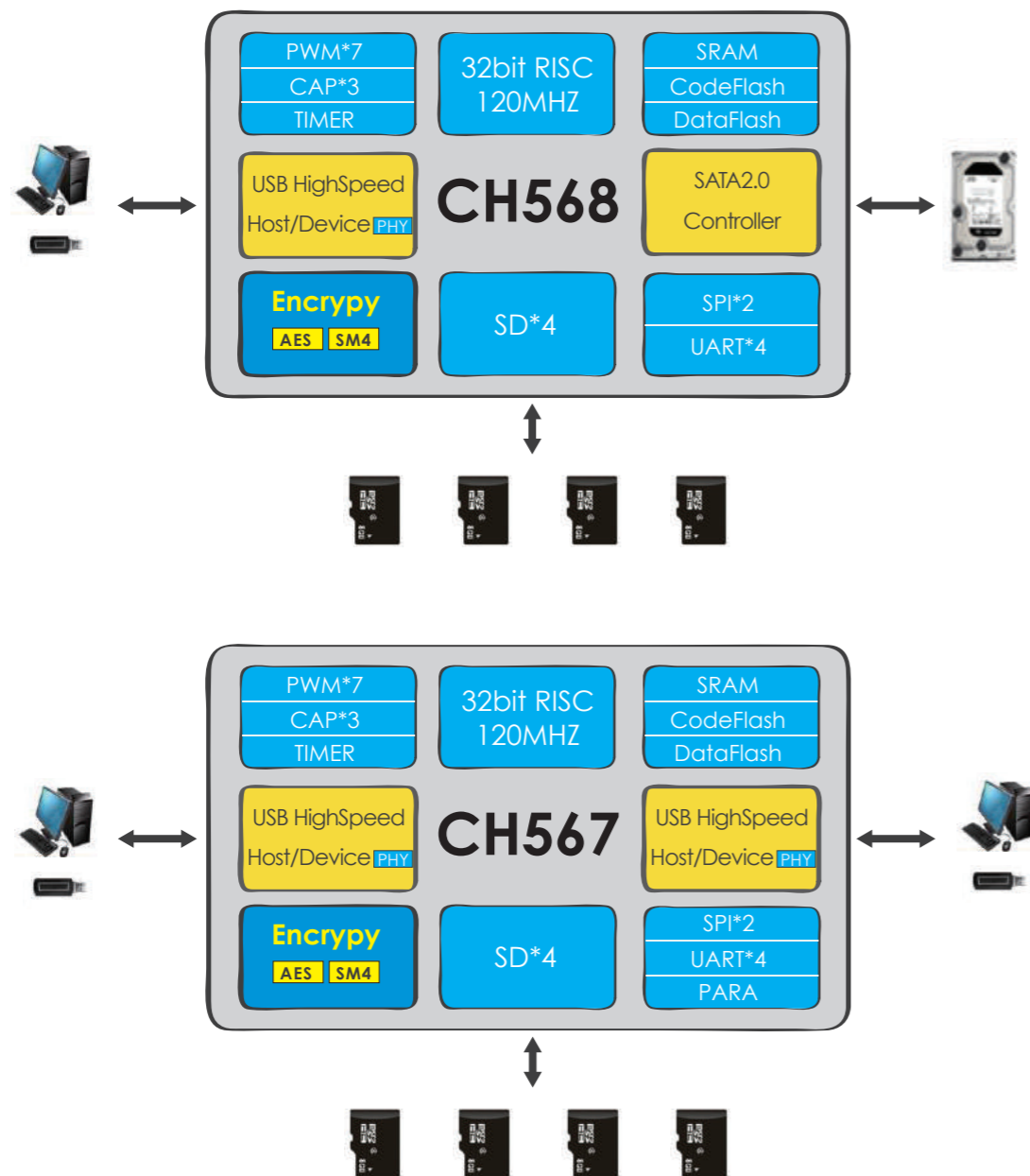
## 32位高速传输与加密型单片机

高速USB/SATA/SD控制器

SM4/AES加密算法

CH568是一款32位精简指令集CPU，系统主频可达120MHz。内嵌高速USB控制器、SATA控制器以及SD控制器，提供SM4和AES两种加解密算法，支持8种加解密模式，广泛应用于信息安全传输领域。

### 应用框图 \ Block Diagram



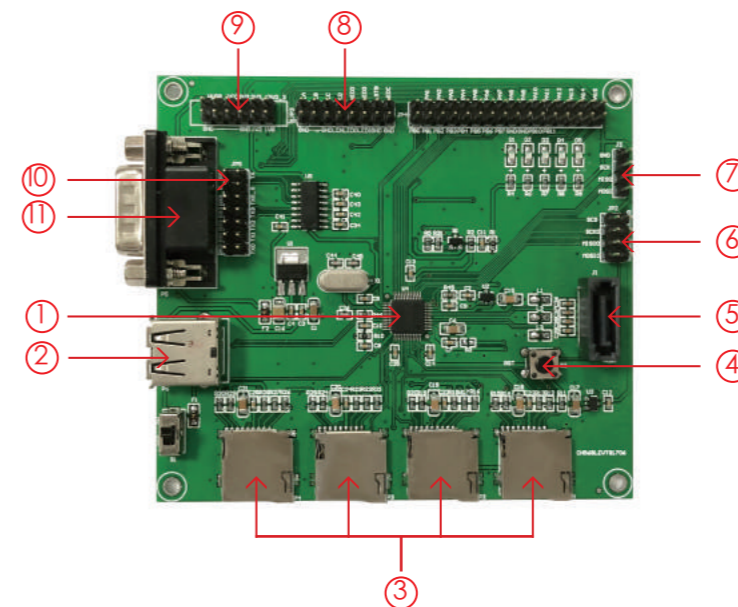
### 产品特点 \ Features

- > 32位RISC指令集，120MHz主频；
- > SATA主机/设备控制器；
- > 内嵌SM4/AES加密算法；
- > USB2.0高速主从接口（内置PHY），支持DMA；
- > 4组高速SD卡接口；
- > 192KB CodeFlash、32KB RAM；
- > 4组串口、2组SPI；
- > 32KB DataFlash保存非易失性数据；
- > 3组26位定时器、7路PWM。

### 选型指南 \ Model Selection Guide

Part NO.	RAM	CodeFlash	DataFlash	USB2.0 HighSpeed	SATA	Encrypt	SDIO	UART	SPI	Package
CH565	32KB	48KB	32KB	Host /Device	-	-	-	2	1	LQFP32
CH566	32KB	64KB	32KB	Host*2 Device*2	-	-	1	4	1	LQFP48
CH567	32KB	192KB	32KB	Host*2 Device*2	-	AES/SM4	4	4	2	LQFP48
CH568	32KB	192KB	32KB	Host/Device	1	AES/SM4	4	4	2	LQFP48

### CH568评估板 \ CH568 Evaluation



- 1、主芯片—CH568L
- 2、USB1接口
- 3、TF卡槽（SDIO\*4主接口）
- 4、复位按键
- 5、SATA接口（主/从）
- 6、SPI0接口
- 7、SPI1接口
- 8、LED屏控制接口
- 9、外部电源输入接口
- 10、串口0/1/2/3选择
- 11、RS232接口

### 典型应用 \ Applications

安全摄像头  
加密硬盘

USB-SATA桥接器  
U盘对拷器

USB数据监控  
USB数据采集卡

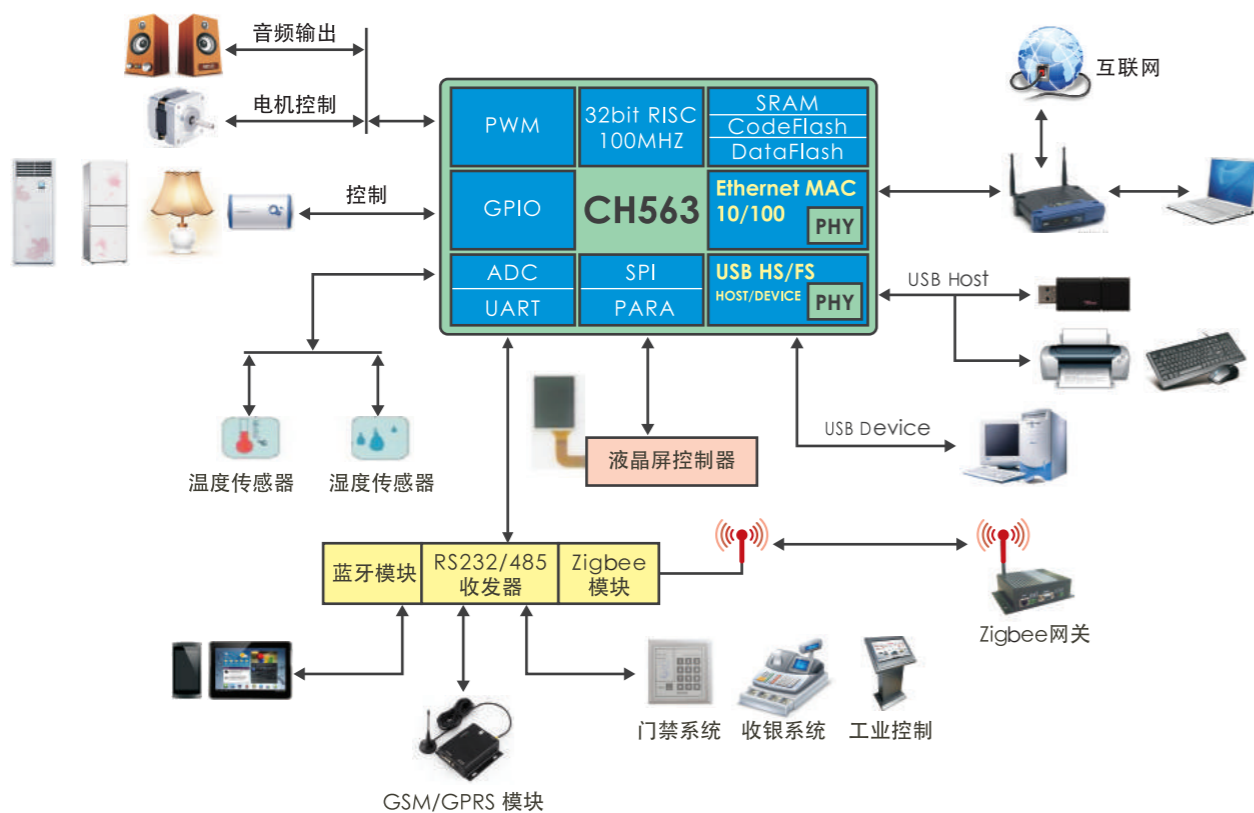
# CH563 CH561

## 32位USB和网络单片机

### 具有高速USB和百兆网口的高性能控制器

CH563是一款32位RISC精简指令集CPU，系统主频100MHZ，片上集成支持DMA的高速USB接口和100M网络接口（内置PHY），高度集成的外设以及高性能使其可以广泛的应用于各种嵌入式应用。

### 应用框图 \ Block Diagram



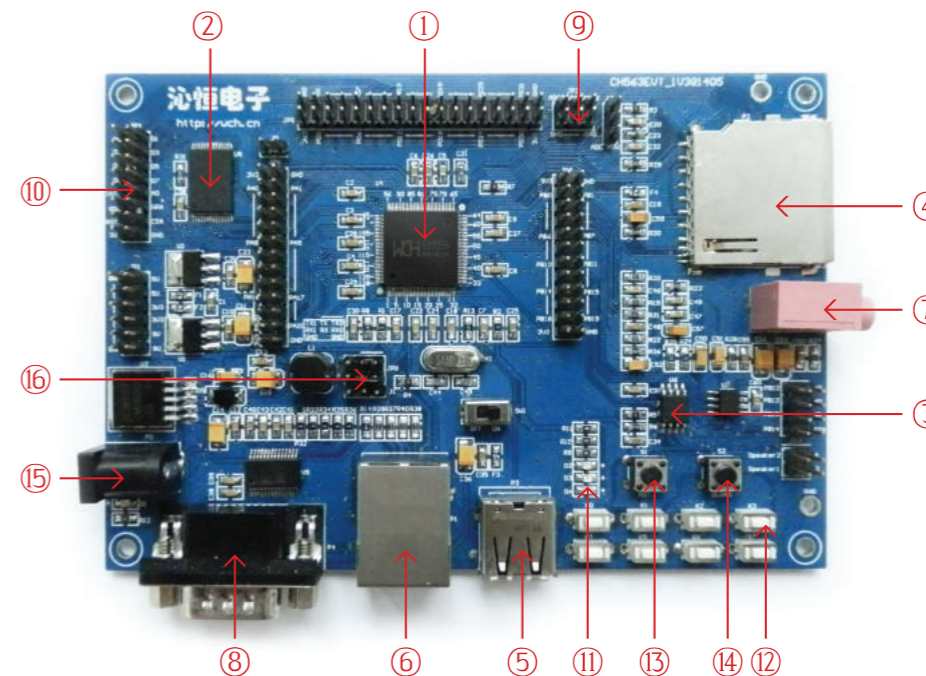
### 产品特点 \ Features

- > 32位RISC指令集，100MHZ主频；
- > USB 2.0高速主从接口(内置PHY)，支持DMA；
- > 28KB DataFlash保存非易失性数据；
- > 1个被动并口及intel时序总线接口；
- > 2组SPI接口、2组串口；
- > 支持低功耗睡眠模式；
- > 224KB CodeFlash、64 KB SRAM；
- > 10/100M网络接口(内置PHY)，支持DMA；
- > 4组28位定时器；
- > 3通道10位ADC；
- > 提供74个GPIO引脚；
- > 封装：LQFP64M、LQFP128。

### 选型指南 \ Model Selection Guide

Part NO.	SRAM	CodeFlash	DataFlash	SPI	UART	ADC	USB2.0 HighSpeed	Ethernet 10/100M	Package
CH561	32 KB	64 KB	28KB	2	2	1*10b	-	MAC+PHY	LQFP64M
CH563	64 KB	224 KB	28KB	2	2	3*10b	Host /Device	MAC+PHY	LQFP64M/ LQFP128

### CH563评估板 \ CH563 Evaluation



### 模块说明 \ Descriptions

- |              |           |         |          |
|--------------|-----------|---------|----------|
| 1、主芯片—CH563L | 5、USB接口   | 9、ADC接口 | 13、复位按钮  |
| 2、外扩RAM      | 6、网络接口    | 10、被动并口 | 14、下载按钮  |
| 3、串行Flash    | 7、音频接口    | 11、LED灯 | 15、电源接口  |
| 4、SD卡槽       | 8、RS232接口 | 12、按键   | 16、串口0/1 |

### 典型应用 \ Applications

- |      |      |      |
|------|------|------|
| 智能家居 | 安防监控 | 仪器仪表 |
| 工业控制 | 电机控制 |      |

# CH559 CH558

## 8位双USB Host单片机 支持USB Host/Device模式

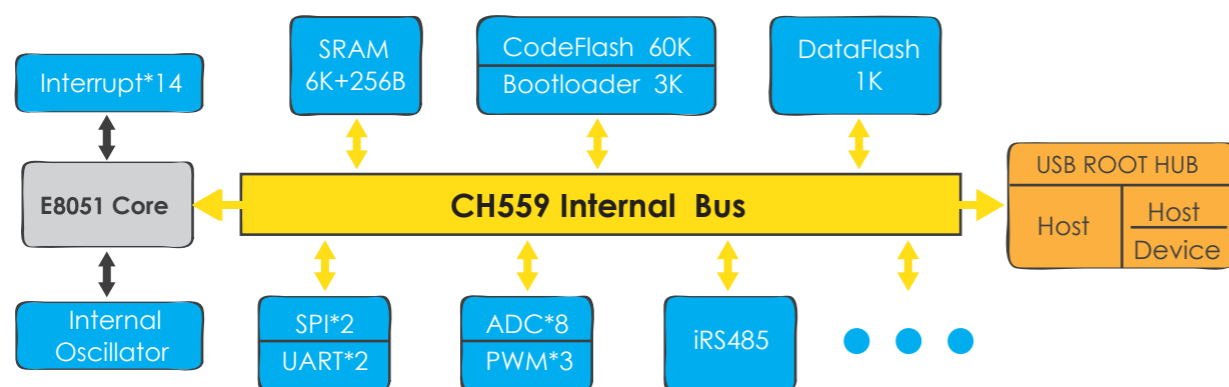
CH559是一款兼容MCS51的增强型单片机，处理速度优于1T MCU，内嵌USB全速主机和设备控制器，提供串口、双异步串口、主从SPI、3路信号捕捉、3路PWM、ADC等常用功能模块。

## 8位USB和Touchkey单片机 高性价比超小封装

CH554是一款兼容MCS51的增强型单片机，内嵌USB全速主机和设备控制器以及6通道电容检测模块，最多支持15个触摸按键。内置USB Type-C CC控制器（支持电流检测和配置）。提供双异步串口、主从SPI、2路信号捕捉、2路PWM、ADC等常用功能模块。

# CH554 CH552 CH551

### 应用框图 \ Block Diagram



### 产品特点 \ Features

- > 增强型E8051内核；
- > 6KB+256B RAM、1KB DataFlash；
- > USB2.0全速Host/Device；
- > 双USB Host接口；
- > 8通道10/11位ADC；
- > 串口支持iRS485模式；
- > 60KB CodeFlash、3KB BootLoader；
- > 支持USB和串口ISP；
- > 2路UART、2路SPI；
- > 4组Timer、3组CAP、3组PWM；
- > 内置时钟和PLL，可选外部晶振。

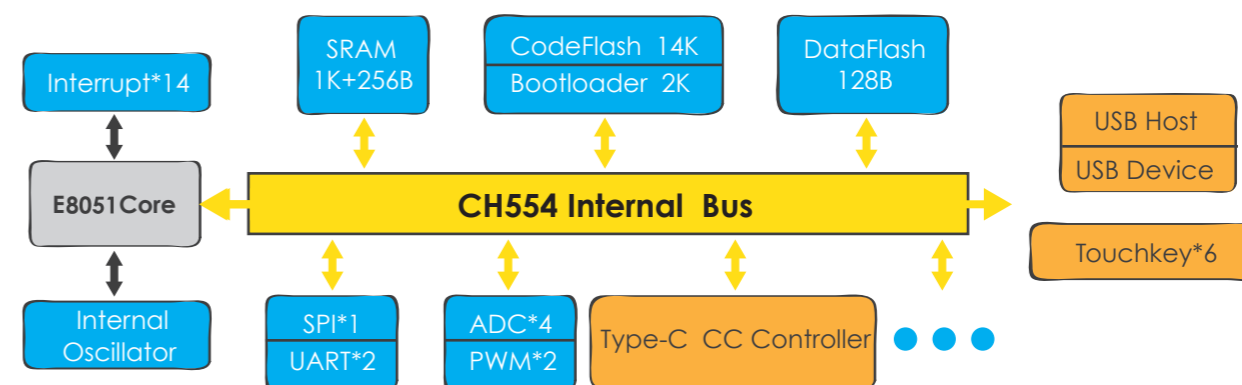
### 选型指南 \ Model Selection Guide

Part NO.	RAM	CodeFlash	DataFlash	USB2.0 FullSpeed	SPI	UART	ADC	iRS485	Package
CH558	4KB+256B	35KB	5KB	Device*1	1	2	8*11b	√	SSOP20 LQFP48
CH559	6KB+256B	63KB	1KB	Host*2 Device*1	2	2	8*11b	√	SSOP20 LQFP48

### 典型应用 \ Applications

- 一卡通系统
- 工业控制
- 仪器仪表
- 其他USB应用
- 手持设备

### 应用框图 \ Block Diagram



### 产品特点 \ Features

- > 增强型E8051内核；
- > 1KB+256B RAM、128B DataFlash；
- > USB2.0全速Host/Device；
- > Type-C CC控制器；
- > 4通道8位ADC；
- > 内嵌6通道电容检测模块，最多支持15个触摸按键；
- > 14KB CodeFlash、2KB BootLoader；
- > 支持USB和串口ISP；
- > 2路UART、1路SPI；
- > 3组Timer、2组CAP、2组PWM；
- > 内置时钟和PLL，可选外部晶振。

### 选型指南 \ Model Selection Guide

Part NO.	RAM	CodeFlash	DataFlash	USB2.0 FullSpeed	Touch key	Type-C	Timer	UART	Other	Package
CH551	512B+256B	10KB	128B	Device	5/10	-	3*16b 2*CAP	1	2*PWM 1*SPI	SOP16
CH552	1KB+256B	16KB	128B	Device	6/15	Y	3*16b 2*CAP	2	2*PWM 1*SPI 4*ADC	TSSOP20 SOP16 MSOP10
CH554	1KB+256B	16KB	128B	Host Device	6/15	Y	3*16b 2*CAP	2	2*PWM 1*SPI 4*ADC	TSSOP20 SOP16 MSOP10

### 典型应用 \ Applications

- Type-C线缆
- 一卡通系统
- 小家电
- 仪器仪表
- 手持设备
- 仪器仪表

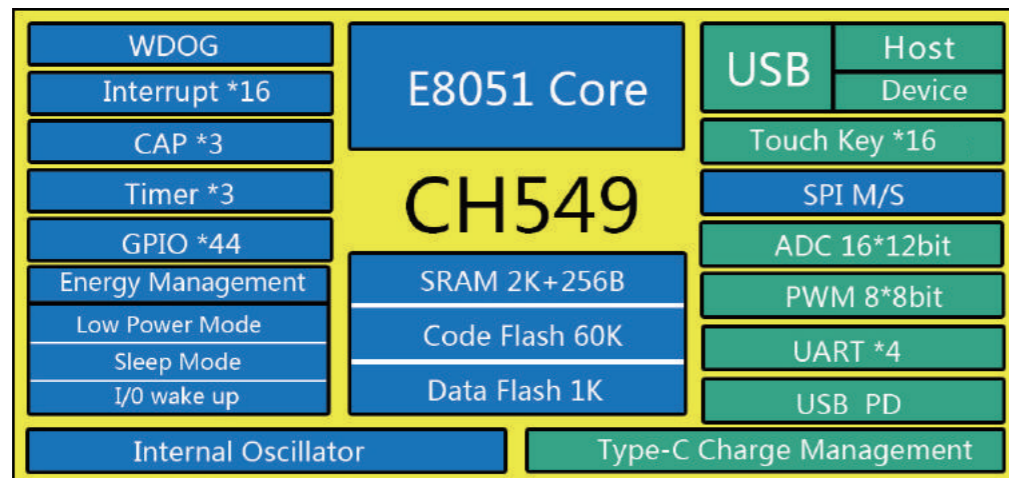


# CH549 CH548 CH547 CH546

## 8位增强型多接口USB单片机 支持Touchkey和Type-C PD

CH549是一款兼容MCS51的增强型单片机，内嵌USB全速主机和设备控制器、USB PD和Type-C CC控制、提供4组异步串口、8路PWM、16通道电容触摸按键、1路主从SPI、16路12位ADC、电压比较和3路信号捕捉，支持最多44个GPIO。

### 应用框图 \ Block Diagram



### 产品特点 \ Features

- > E8051内核CPU;
- > 2KB+256B RAM、1KB Data Flash;
- > USB2.0全速Host、Device;
- > 16通道Touchkey;
- > 16通道12位ADC和比较器;
- > 3组Timer、3组CAP;
- > 60KB Code Flash、3KB BootLoader;
- > 支持USB和串口ISP;
- > Type-C CC和PD;
- > 8路PWM;
- > 4路UART、1路SPI;
- > 内置时钟和PLL，也可支持外部晶振。

### 选型指南 \ Model Selection Guide

Part NO.	RAM	CodeFlash	DataFlash	USB2.0 FullSpeed	Touch key	Type-C	ADC	GPIO	Package
CH549	2KB+256B	63KB	1KB	Host/Device	16	Y	16*12b	44	SOP16 QFN28 LQFP48
CH548	2KB+256B	35KB	1KB	Host/Device	16	Y	16*12b	44	SOP16 LQFP48
CH547	1KB+256B	63KB	1KB	Device	12	-	12*12b	44	SOP16 QFN28 LQFP48
CH546	1KB+256B	35KB	1KB	Device	8	-	8*12b	44	SOP16 LQFP48

### 典型应用 \ Applications

Type-C线缆  
一卡通系统

小家电  
手持设备

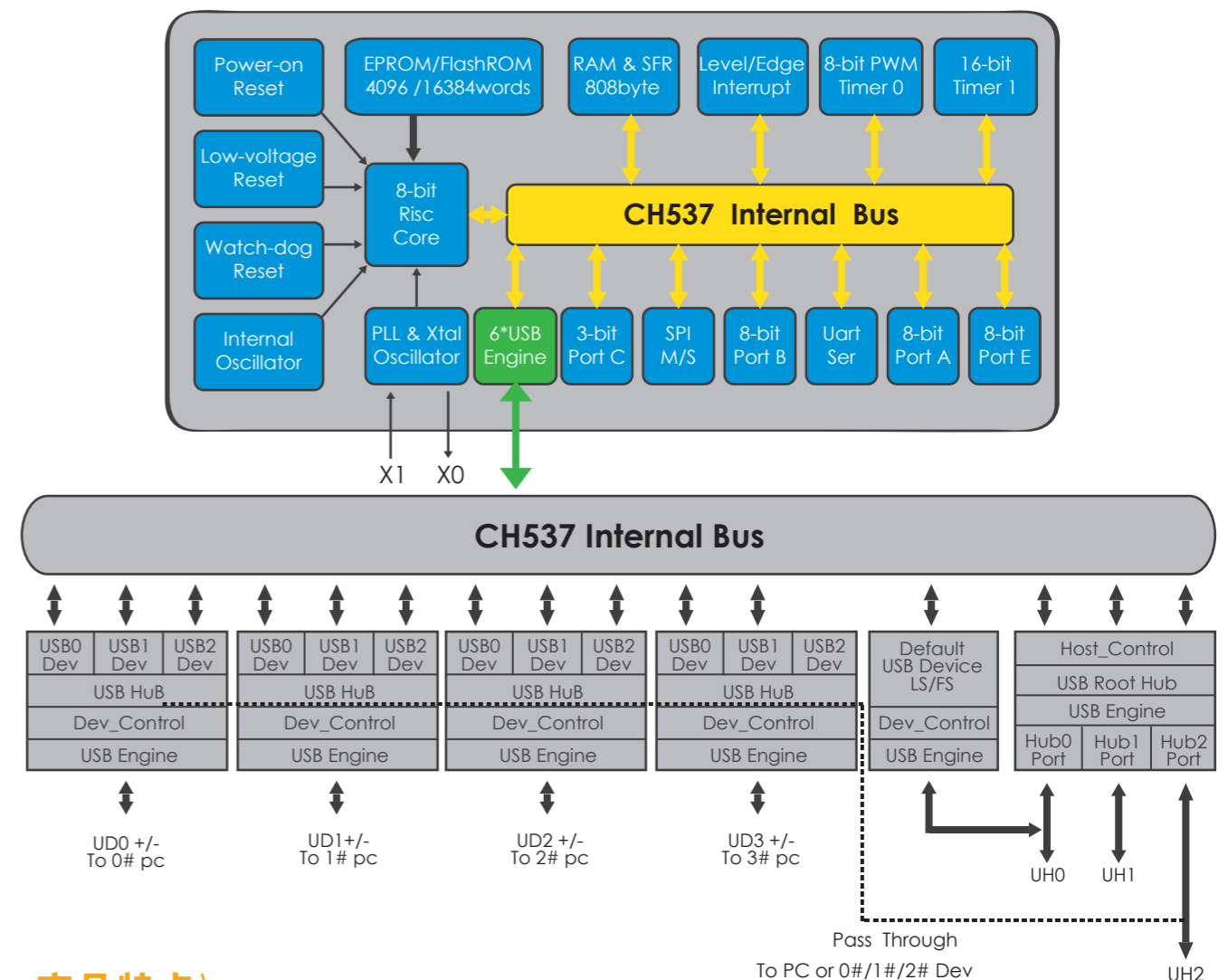
游戏外设  
仪器仪表

## 8位多通道USB单片机 内置6组USB控制器

CH537是一款内置6组USB控制器的8位RISC单片机，支持USB主机和设备功能。汇编编程，系统主频12MHZ，提供主从SPI、异步串口、PWM、定时/计数器等常用功能模块。

# CH537

### 应用框图 \ Block Diagram



### 产品特点 \ Features

- > 集成6组USB总线控制器，支持全速12Mbps或者低速1.5Mbps。
- > 集成5组完全独立的USB全速设备控制器，其中4组可以通过内置HUB，每组各支持3个USB设备。
- > 集成1组USB主机控制器，通过内置的3端口根集线器（Root-HUB）可以管理3个USB设备。

### 其他USB PD单片机 \ Others

CH533:8位RISC单片机，支持USB全速主机和低速主机，提供定时器及PWM、串口等。

# CH526 CH525

## 8位USB PD 高压电源管理单片机 支持USB PD、QI无线等多种充电协议

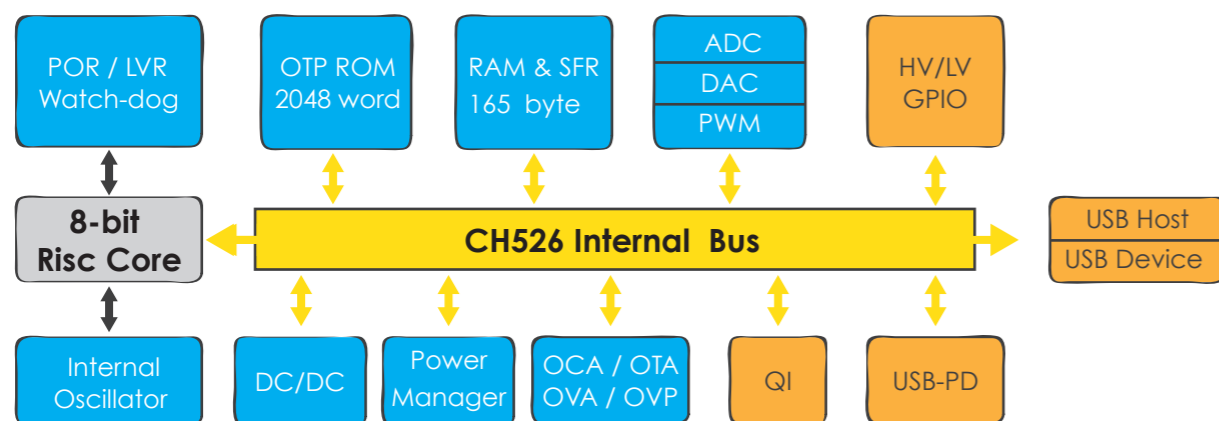
CH526是一款单时钟周期的RISC精简指令集单片机，支持14MHz系统主频，提供4K字节的程序ROM，128字节的RAM和SFR专用功能寄存器，以及16级堆栈，支持12Mbps全速或者1.5Mbps低速USB传输以及USB、PD等多种协议的电源管理，提供ADC、DAC、PWM定时/计数器常用功能模块。

## 网络串口透传芯片 实现串口设备快速联网

CH9121内部集成TCP/IP网络协议栈，可轻松实现网络和串口间数据的双向、透明传输。借助CH9121芯片，客户可快速实现串口设备联网，大大降低串口设备联网难度，缩短产品开发周期。

# CH9121

### 应用框图 \ Block Diagram



### 产品特点 \ Features

- > 8位RISC指令集，14MHz主频；
- > 128B RAM、4KB ROM；
- > USB2.0全速Host/Device；
- > USB PD等多种快充协议；
- > ADC、DAC、PWM等；
- > 内置DCDC控制模块；
- > 内置QI接收模块和供电驱动模块；
- > 支持AC/DC多档恒压或恒流高压电源管理PM；
- > 支持OCA、OTA、OVA报警，支持OVP电源保护；
- > 内置电源上电复位、低电压复位以及看门狗复位；
- > 提供8个I/O引脚，其中两个I/O支持20V高压电源；
- > 高压工艺设计，支持5V到22V电源电压；
- > 提供TSSOP20、SOP16、SOP14等无铅封装。

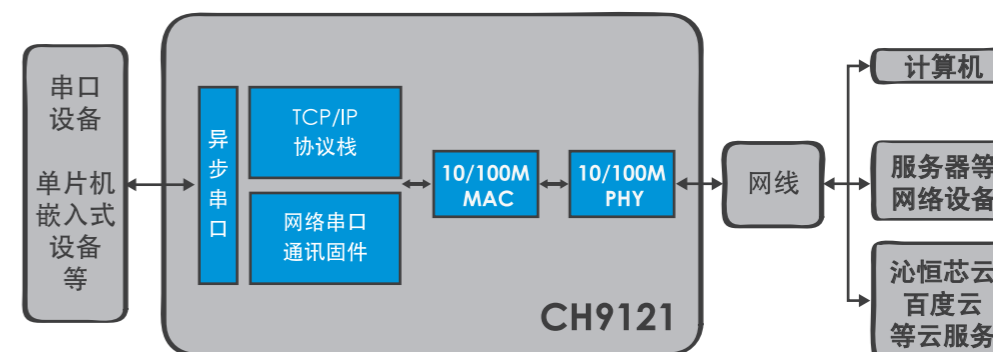
### 其他USB PD单片机 \ Others

CH525：基于CH526简化，剔除USB控制器、DC/DC、QI三个模块，其它同CH526。

### 典型应用 \ Applications

- Type-C 线缆
- Type-C Sink
- Type-C 充电器
- 车载充电器

### 应用框图 \ Block Diagram



### 产品特点 \ Features

### 其他串口转以太网芯片 \ Others

CH9120：串口转以太网芯片，内置10M以太网MAC和PHY，双向透传，支持串口，上位机工具，WEB配置。

### 典型应用 \ Applications

- 智能家居
- 电力仪表
- 工业自动化
- 一卡通系统
- 公共服务终端
- 交通管理

# TCP/IP网络协议栈芯片 让单片机轻松联网

CH395提供10/100M以太网接口，集成了TCP/IP协议栈，轻松实现嵌入式系统联网，可广泛应用于工业控制、智能电网等联网产品中。

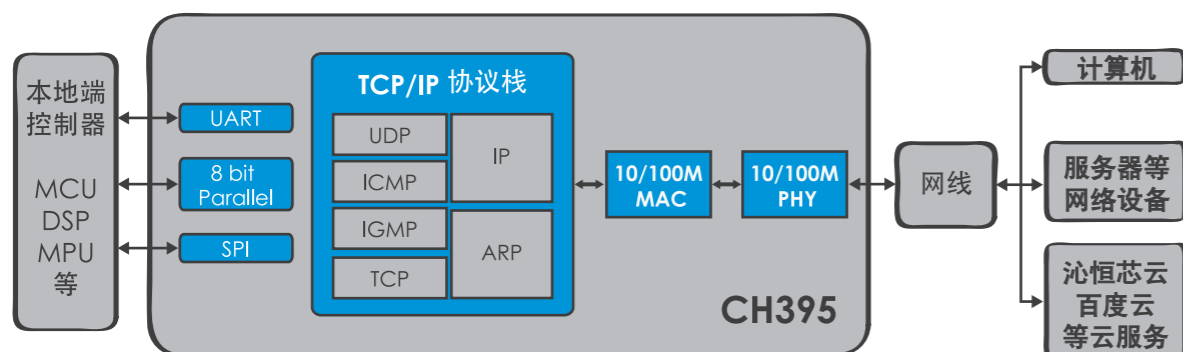
## 串口转以太网

串口转网络模块可实现以太网数据和串口数据的双向透明传输，无需修改原有串口设备通讯协议，可以快速实现串口设备联网功能。

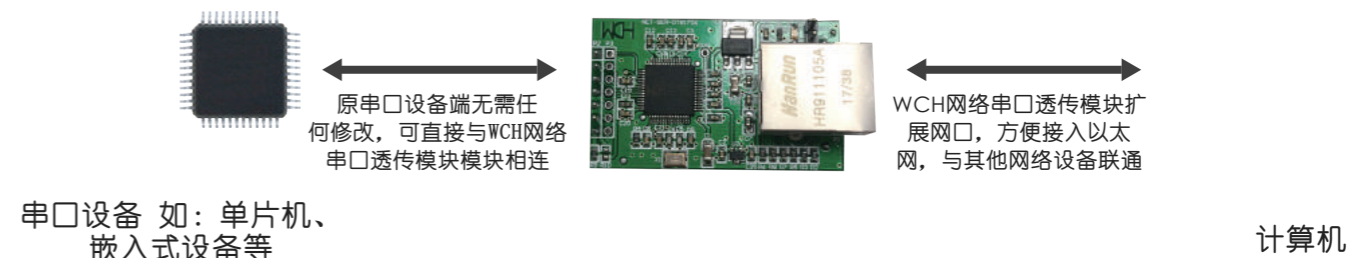
## 串口转网络模块

# CH395

### 应用框图 \ Block Diagram



### 应用框图 \ Block Diagram



### 产品特点 \ Features

- 以太网介质传输层 (MAC) 和物理层 (PHY) 单芯片方案；
- 内置10/100M以太网MAC和PHY，支持全双工/半双工自适应；
- 10/100M，全双工/半双工自适应；
- 支持MDI/MDIX线路自动转换，交叉/直连网线任意连接；
- MDI/MDIX线路自动切换；
- 内置TCP/IP网络协议栈，节约外部单片机资源；
- TCP CLIENT、TCP SERVER、UDP模式；
- 网络协议命令化，单片机只需简单命令即可实现网络通讯；
- 同时支持两路独立串口，独立透传；
- 提供独立的8个Socket对，可以同时进行数据收发；
- DNS域名访问；
- 内置24KB RAM用于各连接通讯；
- DHCP自动获取IP地址；
- 内置4KB EEPROM；
- TCP底层KEEPALIVE心跳机制；
- 支持8路GPIO扩展；
- 波特率最高可支持921600bps；
- MCU接口多样化：SPI、异步串口、8位被动并口；
- 全双工和半双工串口通讯，支持RS485收发自动切换；
- 提供评估板和常用单片机应用例程，缩短开发时间；
- 串口命令、网口APP或WEB的方式设置芯片参数；
- 可提供TCP/IP协议栈定制服务；
- 虚拟串口工作方式；
- 支持MQTT等物联网协议，支持云平台连接。
- MQTT等物联网协议，支持云平台连接。

### 产品特点 \ Features

- 串口和网络数据双向透明传输；
- 10/100自适应网络接口，兼容802.3协议；
- 串口支持TTL/RS232/RS485模式；
- 支持KEEPALIVE机制；
- 支持TCP CLIENT/SERVER和UDP CLIENT/SERVER 4种工作模式；
- 串口波特率支持300bps~921600bps；
- 支持DHCP/DNS功能；
- 支持MDI/MDIX线路自动切换；
- 支持串口AT指令、网口APP或WEB方式配置；
- 支持物联网协议。

### 选型指南 \ Model Selection Guide

型号	功能
NET-SER-DT TTL	TTL串口转以太网 (RJ45)
NET-SER-DT RS232	RS232串口转以太网 (RJ45)
NET-SER-DT RS485	RS485串口转以太网 (RJ45)

### 其他协议栈芯片 \ Others

CH392: 内置10M以太网MAC和PHY，内置TCP/IP协议栈，网络协议命令化，支持SPI，UART与单片机连接。

### 典型应用 \ Applications

- 机房控制
- 智慧农业
- 智能交通
- 户外测量
- 安防监控
- 工业生产

### 典型应用 \ Applications

- 物联网
- 办公自动化
- 公共服务终端
- 城市交通管理
- 医疗保健
- 服务器管理

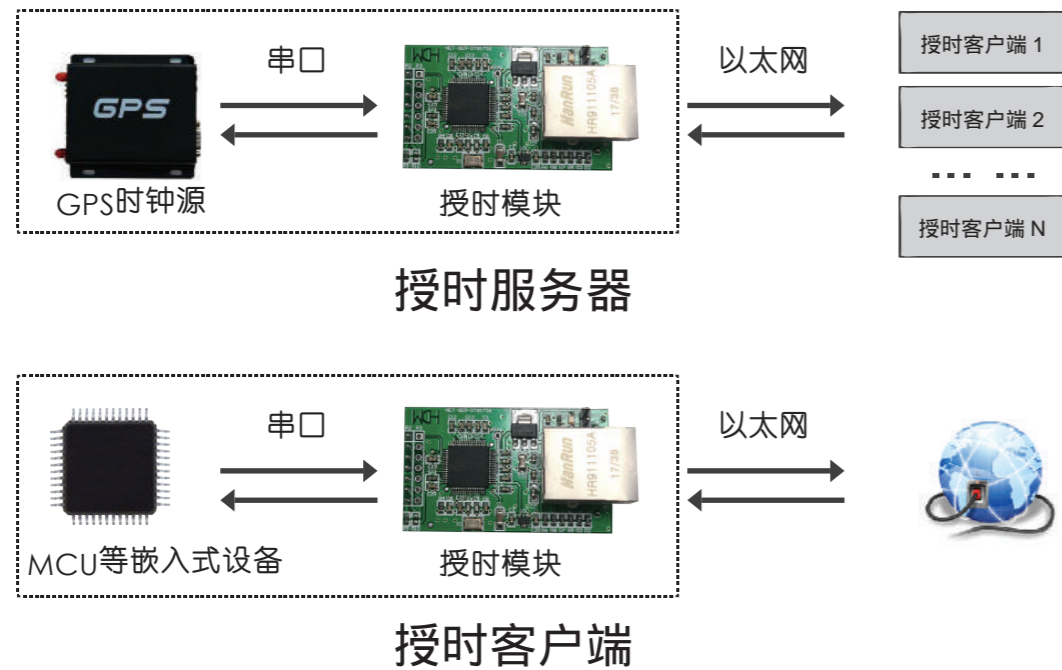
# 授时模块

## 网络授时模块

### 让单片机等嵌入式设备时间同步

网络授时模块基于SNTP协议，主要解决单片机等嵌入式设备的时间同步问题。授时模块有两种工作模式：(1)作为SNTP客户端，向SNTP服务器索取时间，并通过串口输出时间；(2)作为SNTP时间服务器，以脉冲和串口数据作为基准时间，对SNTP客户端进行网络授时。

#### 应用框图 \ Block Diagram



#### 产品特点 \ Features

- > 内部自带以太网介质传输层 (MAC) 和物理层 (PHY) ;
- > 支持10/100M, 全双工/半双工自适应, 兼容802.3协议;
- > 与 802.3x 全双工流控和半双工背压流控完全兼容;
- > 支持MDI/MDIX 线路自动转换;
- > 支持SNTP CLIENT/SERVER模式;
- > 可以通过网络和串口配置芯片参数;
- > 串口支持5、6、7或者8个数据位以及1或者2个停止位;
- > 支持奇、偶、无校验、空白0、标志1等校验方式;
- > 波特率支持300-921600bps。

#### 典型应用 \ Applications

广电多媒体  
电力通信设备

航天测控系统

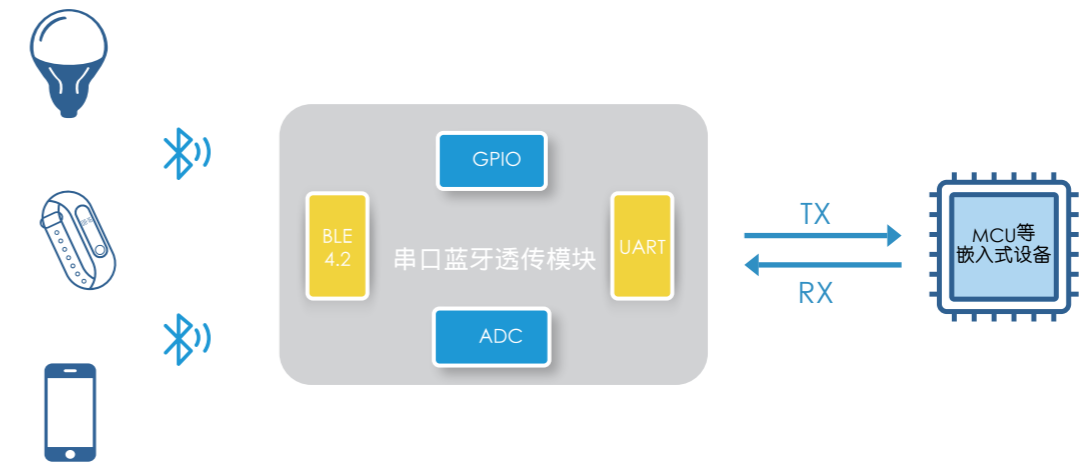
卫星监测站

## 串口蓝牙透传

串口蓝牙透传模块实现串口和蓝牙数据双向透明传输。通讯符合BLE V4.2规范，提供串口AT指令和蓝牙方式配置，并扩展GPIO和ADC功能，体积小，使用方便。

# 串口蓝牙透传模块

#### 应用框图 \ Block Diagram



#### 产品特点 \ Features

- > 串口和蓝牙数据双向透明传输;
- > 符合BLE V4.2规范;
- > 支持蓝牙广播、主机、从机模式;
- > 支持串口AT指令配置和蓝牙配置;
- > 支持蓝牙控制IO;
- > 支持一路ADC采集, 支持蓝牙读取;
- > 串口波特率支持300-921600bps;
- > 蓝牙传输距离100米。

#### 典型应用 \ Applications

智能家居  
运动设备

传感检测  
车载蓝牙

安防监控  
手机连接

# 蓝牙以太网网关 网关模块

## 蓝牙以太网网关

快速实现蓝牙设备网络接入互联网，无需编程，单芯片方案。符合BLE V4.2规范，可通过串口、蓝牙或网口配置，使用方便。

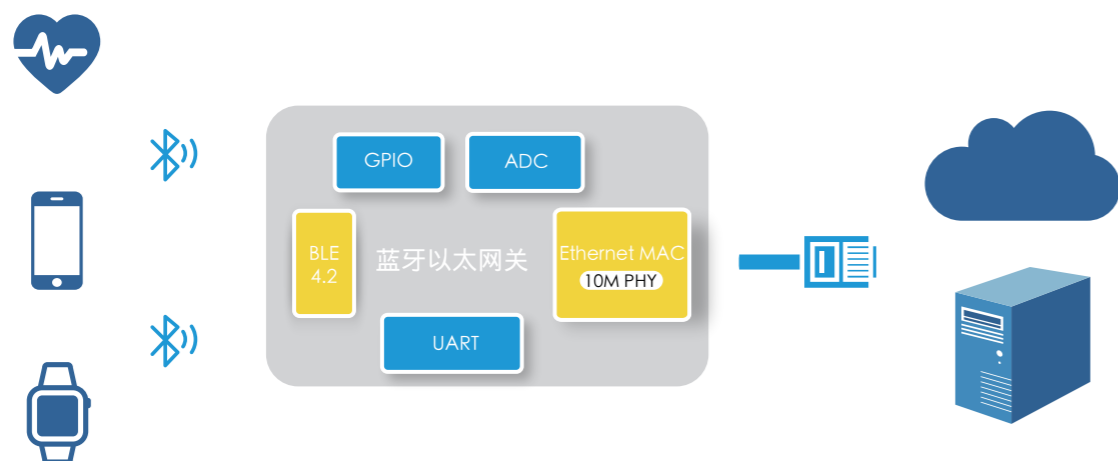
## 打印数据无感采集模块

### 无感采集+网络归集+云端管理

无感采集线下打印口数据，并上传云端分析和处理销售数据。准确实现线下商业数据秒变互联网大数据，为商超零售、物流平台等应用场合提供原始大数据来源。目前已被众多客户采用，远销国内外。

## 采集模块

### 应用框图 \ Block Diagram



### 应用框图 \ Block Diagram



### 产品特点 \ Features

- > 单芯片方案，无需编程；
- > 符合低功耗BLE V4.2规范；
- > 10M以太网口；
- > 支持连接的蓝牙设备快速接入互联网；
- > 支持蓝牙和以太网配置；
- > 支持多路GPIO；
- > 支持一路ADC采集，可以通过蓝牙读取；
- > 支持一路UART，波特率300-921600bps；
- > 支持MQTT等物联协议，支持云平台连接。

### 产品特点 \ Features

- > 采集准确
- > 无感式硬件采集
- > 多接口网络归集
- > 实时分析上传
- > 云端分析管理
- > 低开发投入
- > 打印机兼容性高

### 典型应用 \ Applications

物联传感器  
数据监测

智能家居  
智慧农业

工业生产  
蓝牙入网

### 选型指南 \ Model Selection Guide

系列	型号	说明
USB打印机无感采集系列	WCH-UPDC-X	实时采集USB微型打印机的数据，通过有线/无线网络、USB等通讯方式上传数据。
并口打印机无感采集系列	WCH-LPDC-X	实时采集并口微型打印机的数据，通过有线/无线网络、USB等通讯方式上传数据。
串口打印机无感采集系列	WCH-SPDC-X	实时采集串口微型打印机的数据，通过有线/无线网络、USB等通讯方式上传数据。
网络打印机无感采集系列	WCH-NPDC-X	实时采集网口微型打印机的数据，通过有线/无线网络、USB等通讯方式上传数据。

# CH317

## USB 2.0延长器控制芯片

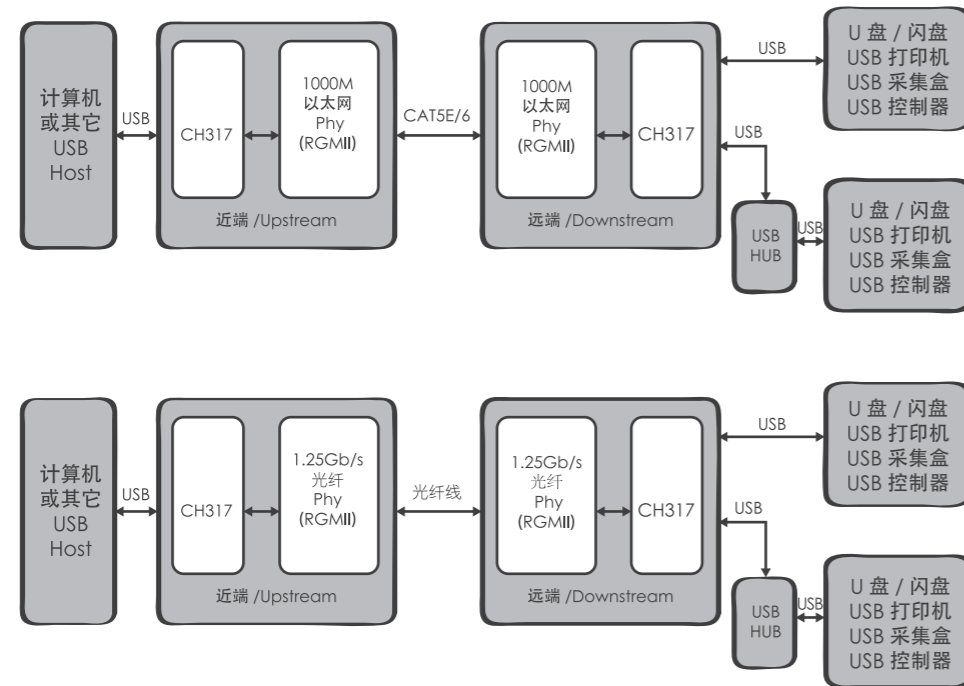
CH317是USB2.0延长器控制芯片，通过价格低廉的网线或抗干扰能力突出的光纤线，实现USB信号百米以上延长，支持低速、全速、高速USB传输，无需任何驱动，支持设备热插拔，支持HUB扩展。

## USB键盘鼠标转串口通讯控制芯片

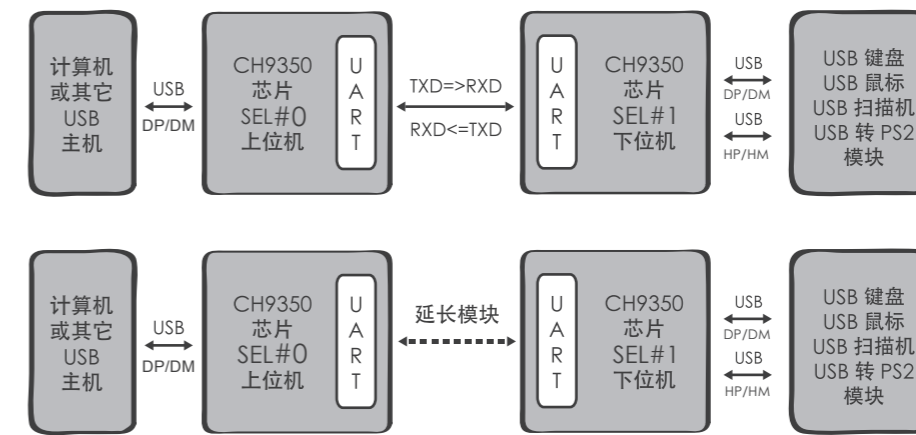
CH9350是USB键盘鼠标转串口通讯控制芯片，需成对使用。结合异步串口简单易用的特点，实现将USB键盘鼠标和USB主机之间USB通讯方式扩展为异步串口（UART）的方式，便于与音频、视频等信号数据整合，可用于KVM延长器、光端机等应用。

# CH9350

### 应用框图 \ Block Diagram



### 应用框图 \ Block Diagram



### 产品特点 \ Features

- USB延长距离远，支持USB2.0信号光纤延长，距离可达6公里以上；支持网线延长，一般超5类网线约100米，6类网线170米；
- 支持各类USB外设，如USB打印机、扫描仪、摄像头、U盘、键盘、鼠标等，支持HUB扩展；
- 无需额外安装软件，兼容所有操作系统；
- 支持USB设备热插拔，即插即用；
- 可用于USB2.0高速信号的变压器隔离或者光隔离；
- 支持交换机穿透，可通过交换机增加网线延长距离，或者实现与其他网络传输信号整合后传输；
- 支持2组I/O同步延长控制，可实现电脑远程开关机或自定义I/O信号远程输入输出控制；
- 提供12M时钟输出，可用于HUB芯片的时钟输入；
- 芯片自动识别配置USB主机和设备模式。

### 产品特点 \ Features

- 支持12Mbps全速USB传输和1.5Mbps低速USB传输，兼容USB V2.0；
- 上位机端USB端口符合标准HID类协议，不需要额外安装驱动程序，支持内置HID类设备驱动的Windows、Linux、MAC等操作系统；
- 同一芯片可配置为上位机模式和下位机模式，分别连接USB-Host主机和USB键盘、鼠标；
- 支持USB键盘鼠标在BIOS界面使用，支持多媒体功能键，支持不同分辨率USB鼠标；
- 支持各种品牌的USB键盘鼠标、USB无线键盘鼠标、USB转PS2线等；
- 上位机端和下位机端支持热插拔；
- 提供发送状态引脚，支持485通讯；
- 串口支持115200/57600/38400串口通信波特率；
- 支持远程唤醒功能；
- 2组远程IO同步状态，可用于实现远程开关机等功能；
- 内置晶振和上电复位电路，外围电路简单；
- 支持5V、3.3V电源电压；
- 提供LQFP-48无铅封装，兼容RoHS。

### 典型应用 \ Applications

工业控制                      影音多媒体                      电脑周边设备  
 安防监控                      医疗仪器

### 典型应用 \ Applications

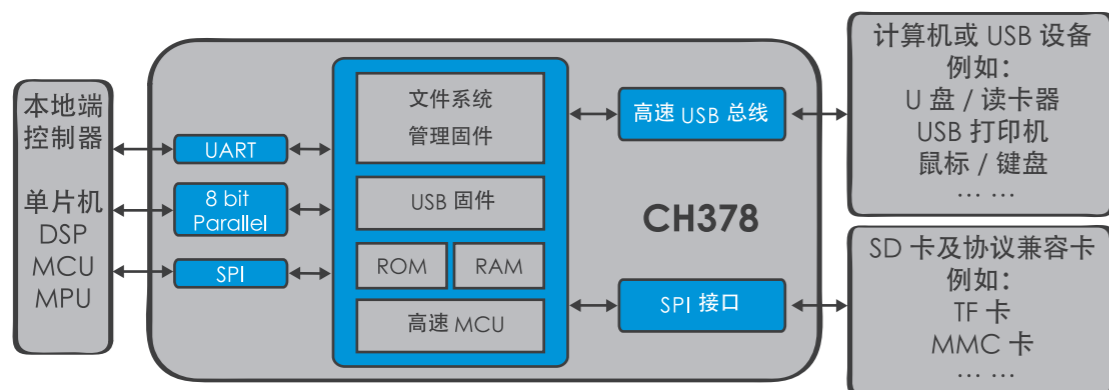
KVM延长器                      安防监控                      商场广告  
 光端机                      楼宇大屏                      可视传媒教学

# CH378

## USB 2.0高速文件管理控制芯片

CH378是一款高速文件管理控制芯片，用于单片机系统快速读写常用U盘或SD卡中文件。无需了解U盘底层操作，无需了解SD卡底层操作，无需了解FAT文件系统，即可轻松读写U盘或SD卡中的文件。

### 应用框图\ Block Diagram



### 产品特点\ Features

- 支持常用的USB存储设备:U盘/USB硬盘/USB读卡器等;
- 支持常用SD卡及协议兼容卡:SD卡/Mini-SD卡/HC-SD卡/MMC卡/TF卡;
- 内置USB 2.0协议固件, FAT12/FAT16/FAT32文件系统的管理固件;
- 内置20KB RAM, 外部系统只需很少资源;
- 单片机通过简单命令即可实现文件操作(如打开/新建/删除/搜索/枚举等);
- 支持长文件名和多级目录操作, 支持容量高达32GB的U盘和SD卡;
- 提供多种MCU接口: 8位被动并行接口、异步串口、SPI接口;
- 提供评估板和常用单片机应用例程。

### 典型应用\ Applications

- |      |        |      |
|------|--------|------|
| 物联网  | 公共服务终端 | 智能交通 |
| 安防监控 | 仪器仪表   | 金融设备 |

## USB总线通用接口芯片

### CH376 : 单片机读写U盘或SD卡中的文件

- 内置FAT16和FAT32以及FAT12文件系统管理固件, 支持高达32GB的U盘或SD卡;
- 提供6MHz的SPI主机接口, 支持SD卡以及与其协议兼容的MMC卡和TF卡等;
- 提供多种MCU接口:8位被动并行接口、异步串口、SPI接口;
- 支持长文件名, 支持创建多级子目录;
- 支持USB-Host 主机接口和USB-Device设备接口, 可动态切换主机和设备方式。

### CH375 : 内置固件 编程更简单

- 内置固件处理海量存储设备的专用通讯协议, 支持U盘, 闪存以及读卡器等;
- 通过U盘文件级子程序库可实现单片机读写USB存储设备中的文件;
- 自动检测USB设备的连接和断开, 提供设备连接和断开的事件通知;
- 支持USB设备的控制传输、批量传输和中断传输;
- 支持USB-Host 主机和USB-Device设备方式, 支持动态切换主机和设备方式。

### CH374 : 内置HUB 可同时管理多个USB设备

- CH374U芯片内置3端口USB根集线器 Root-HUB, 可同时连接和管理3个USB设备;
- 自动检测USB设备的连接和断开, 提供设备连接和断开的事件通知;
- 可选两种单片机接口: 6MB速度的8位被动并口和3.5MB/28Mhz速度的SPI串行接口;
- 支持低速和全速USB设备的控制传输、批量传输、中断传输、同步/等时传输;
- 支持USB-Host 主机和USB-Device设备方式, 可动态切换主机和设备方式。

### CH372 : 内置USB通讯固件

- 内置USB通讯底层协议, 具有省事的内置固件模式和灵活的外部固件模式;
- 内置固件模式下屏蔽了相关的USB协议, 自动完成标准的USB枚举配置过程, 简化单片机的固件编程;
- 全速USB设备接口, 兼容USB 2.0, 即插即用;
- 支持USB设备的控制传输、批量传输、中断传输。

### CH370 : 支持SPI接口的USB主机芯片

- 提供USB-Host 主机接口, 支持低速和全速的USB设备;
- 支持USB设备的控制传输、批量传输、中断传输、同步/等时传输;
- 自动检测USB设备的连接和断开, 提供设备连接和断开的中断通知。

### 典型应用\ Applications

- |       |      |      |
|-------|------|------|
| 一卡通系统 | 工业控制 | 电力电网 |
| 金融设备  | 汽车电子 | 纺织机械 |

# CH9326 CH9328

## HID转串口芯片

CH9326是一款HID转串口芯片，支持双向传输，用于符合HID类设备规范的USB口和串口之间的数据传输。

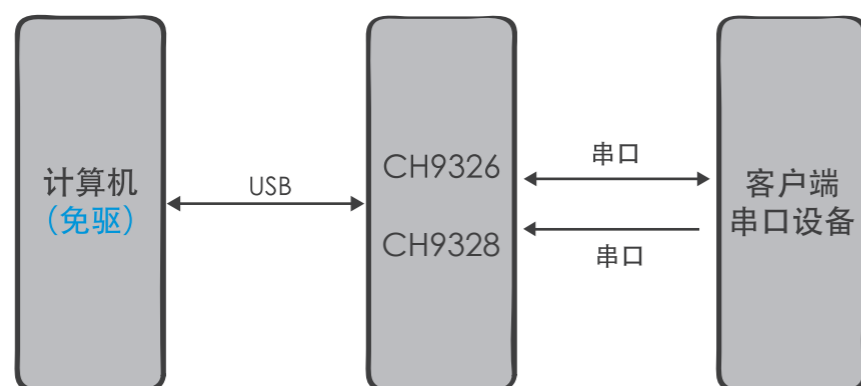
CH9328是一款串口转HID键盘接口的芯片，单向传输，用于接收串口发送过来的数据（如ASCII码），并按照HID类键盘规范打包成标准报表值，通过USB口上传给电脑，电脑上识别为标准的USB HID类键盘设备。

## USB转串口/并口/IIC/SPI/ MIDI/打印口芯片

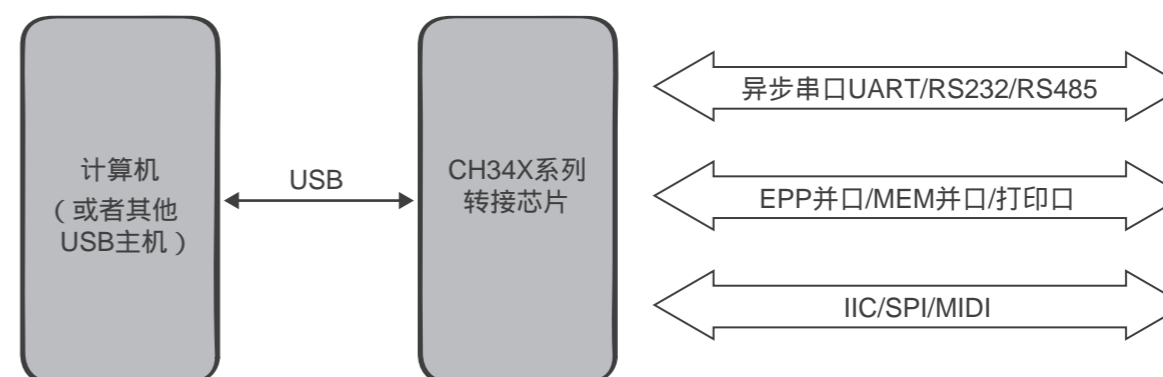
CH340/CH341/CH345是USB总线的转接芯片，实现USB转串口、并口、IIC、SPI、MIDI、打印口的功能。

# CH340 CH341 CH345

### 应用框图 \ Block Diagram



### 应用框图 \ Block Diagram



### 产品特点 \ Features

- > 全速设备接口，兼容USB2.0，符合HID类设备规范；
- > 默认串口波特率9600bps，可设置常见波特率；
- > 可自定义厂商PID、VID和序列号；
- > 支持Windows/Linux/Android，提供丰富接口库与例程；
- > 内置晶振，支持5V和3.3V电源电压；
- > 采用小体积的SOP16封装，兼容RoHS。

### 产品特点 \ Features

- > 全速设备接口，兼容USB2.0；
- > 支持Windows/Linux/MAC OS/Android；
- > 串口波特率50bps~2Mbps；
- > 有内置晶振版本；
- > 虚拟串口兼容原有串口软件；
- > 支持常用的MODEM信号；
- > 可自定义厂商PID、VID和序列号；
- > 提供多种封装，最小MSOP10。

### 其他USB转串芯片 \ Others

CH9342：USB总线转接芯片，实现USB转2路串口  
CH9344：USB总线转接芯片，实现USB转4路串口

### 典型应用 \ Applications

一卡通系统  
金融设备

工业控制  
办公自动化

医疗设备

### 典型应用 \ Applications

电脑周边产品  
手持设备

工业控制  
智能家居

仪器仪表  
电子琴

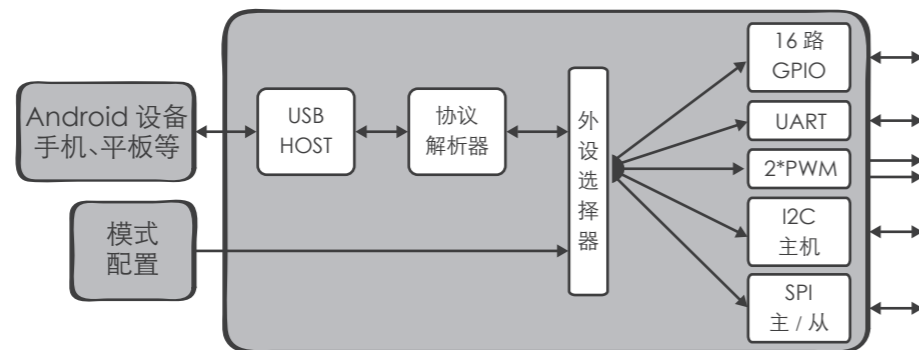


# CH9343

## USB Android Host 芯片

CH9343是一款高度集成、低功耗、单芯片全速USB Android Host接口控制芯片，可配置为6种扩展接口：UART、GPIO、PWM、I2C主机、SPI主机及SPI从机，用于内置USB设备接口的安卓设备访问外部组件。

### 应用框图 \ Block Diagram



### 产品特点 \ Features

- > 支持全速USB传输(12Mbps)，兼容USB V2.0;
- > 全内置USB协议处理，无需外部编程;
- > 硬件全双工异步串口，支持MODEM信号RTS和CTS以及RS485收发控制信号TNOW;
- > 16路通用输入输出引脚;
- > 2路PWM输出;
- > I2C主机接口，时钟可调节;
- > SPI主/从接口，字节MSB/LSB传输次序可调节;
- > 提供USB设备配置完成指示;
- > 支持5V电源电压和3.3V电源电压甚至3V电源电压;
- > 提供SOP-16、LQFP-48无铅封装，兼容RoHS。

### 典型应用 \ Applications

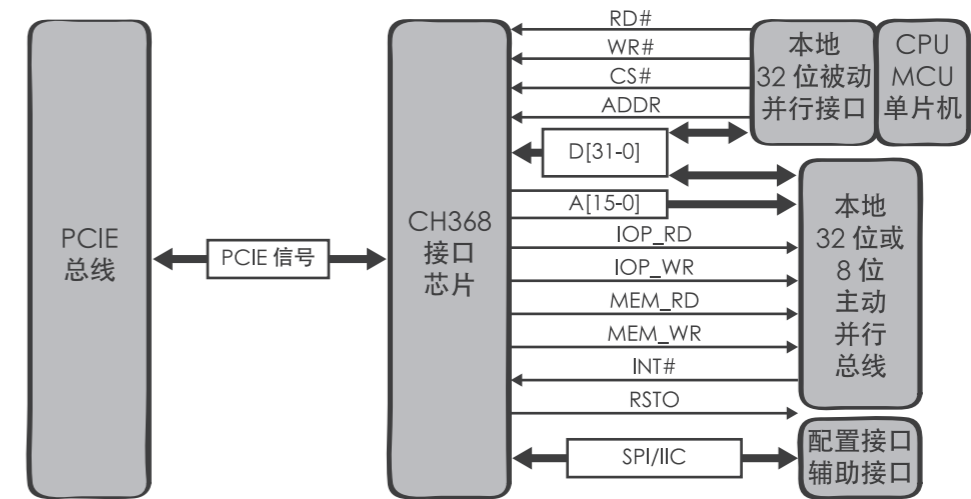
- |      |      |             |
|------|------|-------------|
| 智能家居 | 仪器仪表 | 手持设备        |
| 汽车电子 | 智能医疗 | 连接安卓手机/平板设备 |

## PCIE总线接口芯片

CH368是PCI-Express总线通用接口芯片，CH368将PCIE转换为类似于ISA的32位或8位主动并行接口，用于制作基于PCIE总线的计算机板卡，以及将原先基于ISA总线或者PCI总线的板卡升级到PCIE上。适用于高速实时的I/O控制卡、通讯接口卡、数据采集卡等。

# CH368

### 应用框图 \ Block Diagram



### 产品特点 \ Features

- > 支持I/O端口映射、存储器映射、扩展ROM以及中断;
- > 基于PCIE总线提供8位或者32位主动并行总线;
- > 提供32位被动并行接口，可以挂接到其它CPU或者单片机MCU总线，支持BusMaster/DMA;
- > 支持I/O读写，自动分配I/O基址，支持长度达232字节的I/O端口;
- > 读写脉冲的宽度从30nS到450nS可选，32位存储器突发块存取的速度可达每秒50MB;
- > 支持闪存扩展ROM无硬盘引导，可以提供扩展ROM应用的子程序库BRM;
- > 提供高速的3线或者4线SPI串行主机接口;
- > 提供两线串行主机接口，可以挂接类似24C0X的串口EEPROM器件用于存储非易失数据。

### 典型应用 \ Applications

- |      |      |      |      |
|------|------|------|------|
| 工业控制 | 信息安全 | 医疗仪器 | 仪器仪表 |
|------|------|------|------|

### 其他PCIE芯片 \ Others

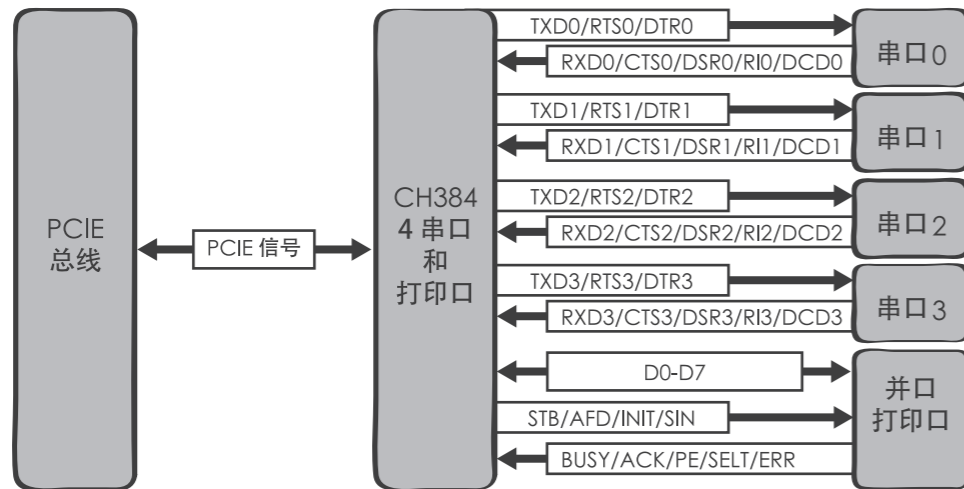
- CH364: PCI扩展ROM控制芯片，提供Flash-ROM，用于带扩展ROM的PCI控制卡。
- CH365: PCI通用接口芯片，用于I/O控制等PCI Device(Slave)，8位并口，直接升级ISA卡。
- CH366: PCI-Express扩展ROM控制芯片，用于系统安全控制卡/隔离卡等。
- CH367: PCI-Express通用8位接口芯片，用于PCIE通讯卡/IO控制卡等。

# CH384

## PCIE总线四串口及打印口芯片

CH384是PCI-Express总线的四串口及打印口芯片，包含四个兼容16C550/750的异步串口和一个EPP/ECP增强型双向并口，可外加CH438芯片扩展多达24个串口。可用于PCIE总线的RS232串口扩展、带自动硬件速率控制的PCIE高速串口、串口组网、RS485通讯、IrDA通讯、并口/打印口扩展等。

### 应用框图 \ Block Diagram



### 产品特点 \ Features

- > 同一芯片可配置为PCIE总线的四通道串口加并口/打印口或者四通道串口加扩展多串口；
- > 可以挂接串口EEPROM器件并设定PCIE板卡的设备标识 (Vendor ID, Device ID, Class Code等)；
- > 完全独立的4个异步串口，提供PCIE接口8串口、16串口、28串口等应用方案；
- > 串口可编程通讯波特率，支持115200bps以及最高达8Mbps的通讯波特率；
- > 串口内置256字节的FIFO先进先出缓冲器，支持4个FIFO触发级；
- > 支持全双工和半双工串口通讯，串口0内置SIR红外线编解码器，支持IrDA红外通讯；
- > 支持SPP、Nibble、Byte、PS/2、EPP、ECP等IEEE1284并口/打印口工作方式；
- > 并口支持双向数据传输，支持最高达1M 字节/每秒的传输速度。

### 典型应用 \ Applications

工业控制                      金融设备                      一卡通系统  
 医疗仪器                      办公自动化

### 其他PCIE芯片 \ Others

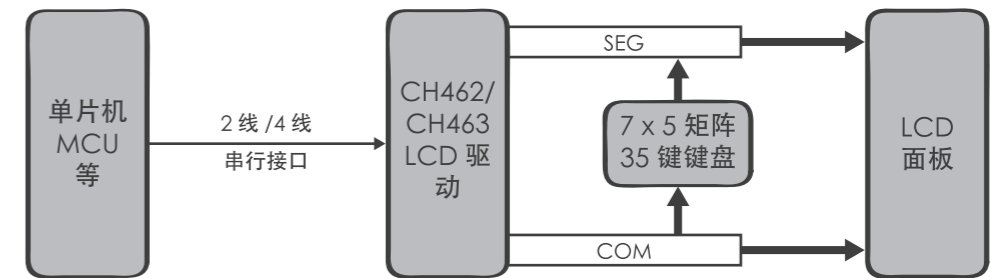
CH382: 可实现PCI-E总线双串口加一并口/打印口扩展，256字节FIFO。

## LCD显示驱动芯片

# CH462 CH463

CH462/CH463可用于128个点或48个点等LCD面板的显示驱动，同时支持35键的键盘扫描，通过2线或4线串行接口与单片机等交换数据。

### 应用框图 \ Block Diagram



### 产品特点 \ Features

- > 最大支持16×8(16个SEG, 8个COM)或32×4(32个SEG, 4个COM)的LCD面板；
- > 支持1/2 or 1/3 or 1/4 bias, 1/2 or 1/3 or 1/4 or 1/8 duty等LCD规格；
- > 内置偏压电路，提供VLCD引脚，用于调节LCD工作电压；
- > 提供蜂鸣器驱动输出，2种频率可选；
- > CH463支持帧频率调节；
- > CH463提供64级PWM，可用于LCD背光调节；
- > CH463内置35键键盘控制器，基于7×5矩阵键盘扫描，支持组合键；
- > 内置时钟振荡电路，节省外部时钟或振荡元器件，更抗干扰。

### 典型应用 \ Applications

衡器                                      工业缝纫机                                      手持设备  
 仪器仪表                                      健身器材                                      医疗终端

# CH422 CH423

## 数码管显示驱动及I/O扩展芯片

CH422/CH423可用于远程I/O扩展，支持输入电平变化中断，或用于数码管和LED发光管驱动，支持亮度调节，通过2线串行接口与单片机等交换数据。

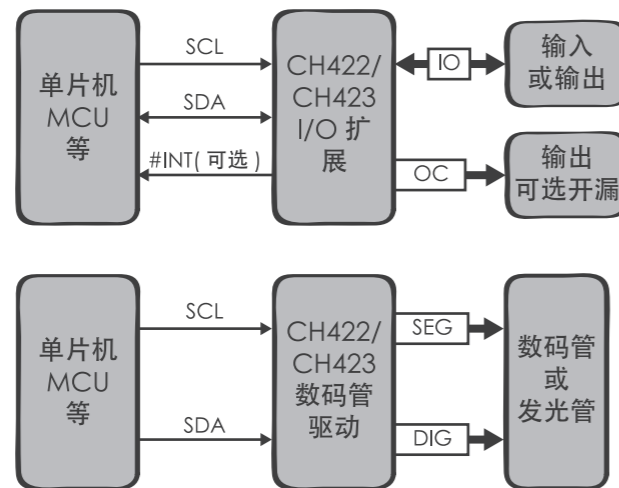
## 128只LED显示驱动芯片

显示IC新技术，支持普通灯珠，单面板布板

CH457是128只LED发光管显示驱动芯片。CH457内置时钟振荡电路，可以动态驱动32位4段结构或16位8段结构的128只LED发光管；CH457通过2线或3线串行接口与单片机等交换数据。

# CH457

### 应用框图 \ Block Diagram



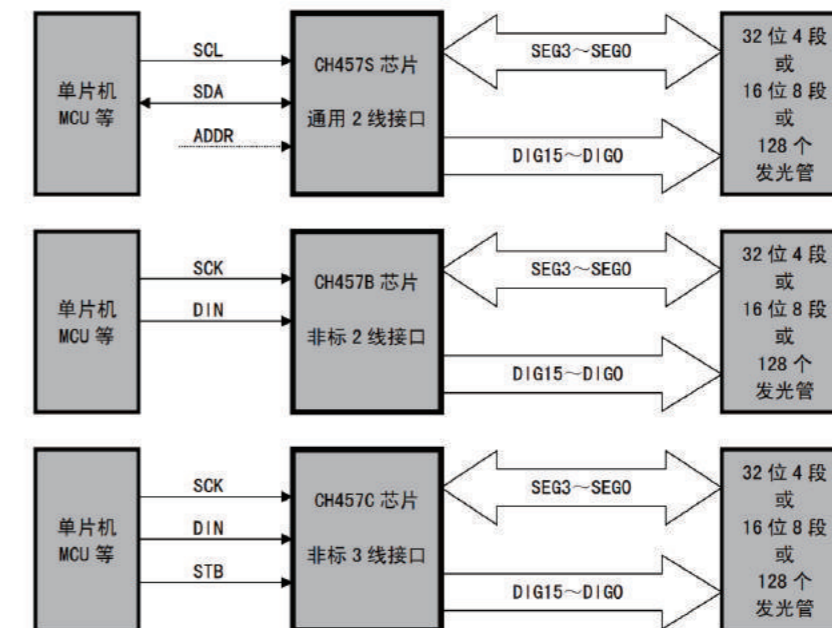
### 产品特点 \ Features

- 在I/O扩展时，
  - 可通过2线串行接口远程扩展8个GPIO和4个或16个GPO，通用输出引脚GPO可以选择推挽输出或者开漏输出；
- 在驱动数码管时，
  - 可动态驱动4只共阴数码管（32只LED发光管）至16只共阴数码管（128只LED发光管），或静态驱动3只共阳数码管（24只LED发光管）；
- 支持亮度调节；
- 内置电流驱动级，段驱动电流不小于15mA，输出字电流不小于100mA/120mA；
- 高速2线串行接口，兼容IIC，节约引脚；
- 支持3V-5V电源电压，支持低功耗睡眠。

### 典型应用 \ Applications

智能家居	数据采集	衡器
电机控制	影音多媒体	仪器仪表

### 应用框图 \ Block Diagram



### 产品特点 \ Features

- 内置显示电流驱动级，段电流不小于25mA，字电流不小于120mA；
- 动态显示扫描控制，直接驱动32位4段结构或16位8段结构的128只发光管LED；
- 内部限流，通过占空比设定提供8级亮度控制；
- 高速2线或3线串行接口，时钟速度从0到2MHz，通用2线兼容两线I2C总线，节约引脚；
- 内置时钟振荡电路，不需要外部提供时钟或者外接振荡元器件，更抗干扰；
- 自动低功耗睡眠，节约电能；
- 8KV增强ESD性能；
- 支持低成本的单面板PCB布线；
- 封装形式：SOP28，无铅封装，兼容RoHS。

### 典型应用 \ Applications

仪器仪表	医疗仪器	一卡通系统
衡器	工业设备	手持设备

## 八串口扩展芯片

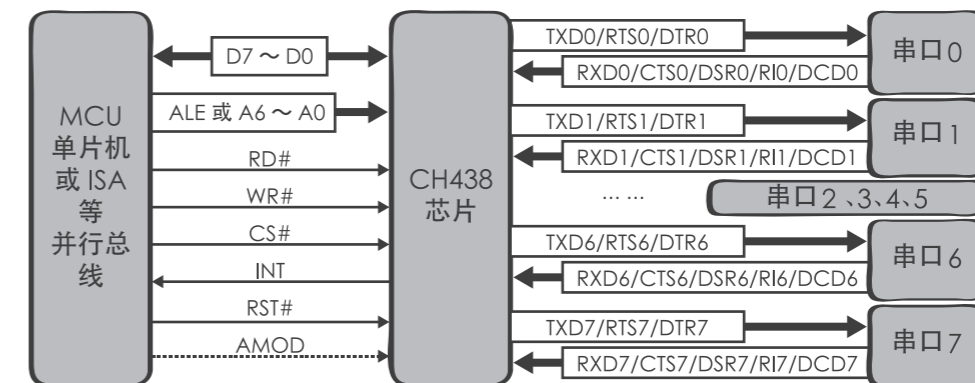
CH438包含8个兼容16C550或者16C750的异步串口，支持最高4Mbps的通讯波特率，可以用于单片机/嵌入式系统的RS232串口扩展、带自动硬件速率控制的高速串口、RS485通讯等。

# CH438

## 显示及键盘扫描控制选型

型号	数码管	LED/段式LCD	按键	接口	特点
CH457	-	128/—	-	3线/2线	显示IC新技术，兼容多款上一代产品，支持普通灯珠，单面板布板。
CH450	6*8	48/—	48	2线	封装小。
CH451	8*8	64/—	64	4线	支持多片级联、BCD译码、移动、闪烁等。
CH452	8*8	64/—	64	4线/2线	支持多片级联、光柱、BCD译码、移动、闪烁等。支持2路GPO通用输出。
CH453	16*8	128/—	64	2线	高性价比，引脚完全兼容CH423。
CH454	8*16/7*17	128/—	64	2线	支持11段、14段、16段×8以及17段×7等。支持8路GPIO通用输入输出。
CH455	4*8	32/—	28	2线	支持组合键。
CH456	16*8	128/—	64	2线	引脚少，大驱动电流，外围简单。
CH422	4*8	32/—	64	2线	支持IO扩展。
CH423	16*8	128/—	-	2线	支持IO扩展。
CH462	-	—/32*4	-	4线	可选1/2 or 1/3 bias, 1/2 or 1/3 or 1/4 duty LCD规格。
CH463	-	—/16*8	35	2线	支持1/4 duty, 1/3 bias或1/8 duty, 1/4 bias等LCD规格。支持组合键。

## 应用框图 \ Block Diagram



## 产品特点 \ Features

- 完全独立的八个异步串口，兼容16C550、16C552、16C554及16C750并且有所增强；
- 可编程通讯波特率，支持最高达4Mbps的通讯波特率；
- 内置128字节的FIFO先进先出缓冲器，支持4个FIFO触发级；
- 支持硬件流控制信号CTS和RTS自动握手和自动传输速率控制，兼容TL16C550C；
- 中断输出引脚可选连接，低电平有效，可以通过查询寄存器中的中断标志位代替；
- 内置时钟振荡器，支持频率范围0.9216MHz~32MHz的晶体，默认使用22.1184MHz晶体；
- 提供10MB速度的8位被动并行接口连接单片机；
- 支持5V或者3.3V电源电压。

## 典型应用 \ Applications

物联网                                      电脑周边                                      安防监控  
 仪器仪表                                      电力设备                                      工业设备

## 其他串口扩展芯片 \ Others

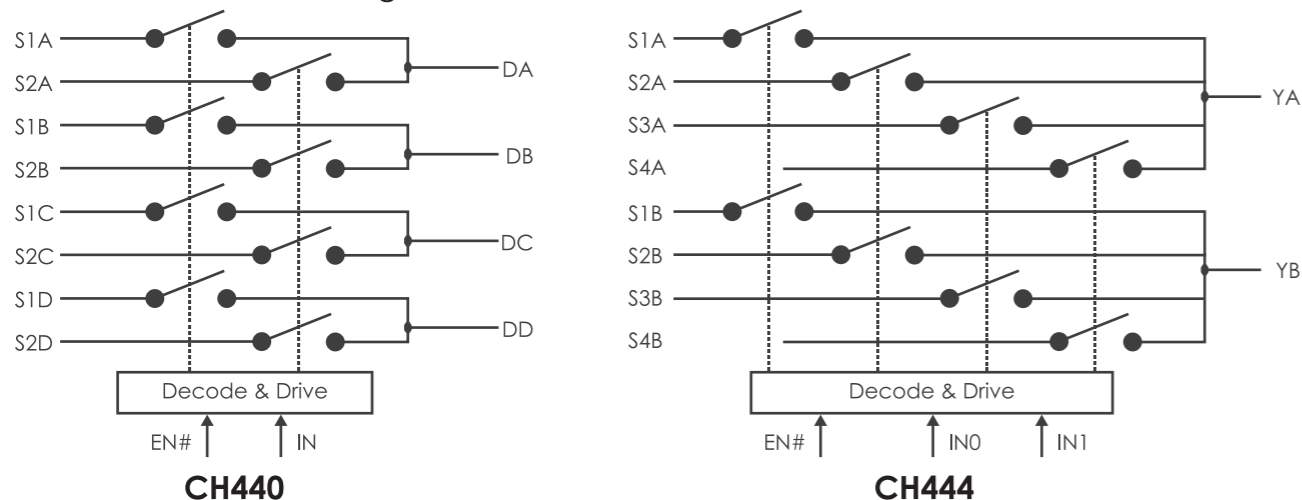
CH432: 双串口扩展芯片，功能兼容16C550，用于通过并口或SPI接口进行异步串口扩展。

# CH440 CH442/3 CH444/5

## 低阻 高带宽模拟开关芯片

CH440是一颗低阻高带宽的4路2选1模拟开关芯片，可以用于视频或者USB信号2选1切换，CH442/CH443/CH444分别是2路2选1、1路2选1和2路4选1的模拟开关芯片。

### 应用框图 \ Block Diagram



### 产品特点 \ Features

- > 低导通电阻，Ron典型值为5Ω；
- > 高带宽，Bw典型值为550MHz；
- > 切换快速，Ton/Toff典型值小于5nS；
- > 支持视频信号、高速USB信号切换；
- > 多通道开关支持全局使能；
- > ESD支持4KV HBM。

### 选型指南 \ Model Selection Guide

Part NO.	Function	Package
CH440G	4路2选1	SOP16
CH440R		TSSOP16
CH440P		QFN16
CH442E	2路2选1	MSOP10
CH443K	1路2选1	SOT363
CH444G	2路4选1	SOP16
CH444P		QFN16
CH445P	4路2选1	QFN16
CH447L	HDMI信号2选1	LQFP48

### 典型应用 \ Applications

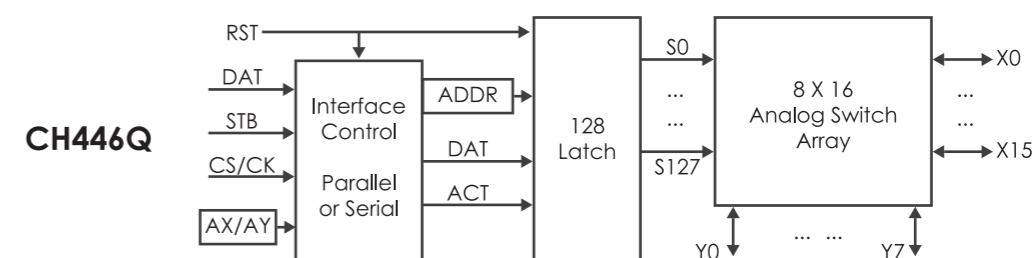
电脑周边      信息安全      影音多媒体

## 模拟开关阵列芯片

CH446是矩阵模拟开关芯片，每只模拟开关都可以独立的开启或者关闭，从而实现信号通道的任意路由。

# CH446

### 应用框图 \ Block Diagram



### 产品特点 \ Features

- > CH446Q支持7位并行地址输入，兼容现有同类产品；
- > 支持串行地址移位输入，节约引脚；
- > 支持4V到12V单电源电压，支持+5V和-7V双电源电压；
- > 在正负电源压差为12V时，导通电阻Ron最大为65Ω，并且ΔRon不超过10Ω；
- > CH446Q内置128只独立的模拟开关，分布于8x16信号通道矩阵的各个交叉点；
- > 纯CMOS工艺，低静态功耗；
- > 采用LQFP-44无铅封装，兼容RoHS，提供转成PLCC44封装的转换板。

### 典型应用 \ Applications

医疗仪器      金融设备      影音多媒体  
通信设备      电脑周边

# 产品方案

## 信息安全

产品/方案名称	简介
介质加密类安全磁盘方案	针对存储介质的数据安全应用： 通过集成的USB/SATA/SDIO等多样的高速接口和硬件数据流加密模块，实现各种存储介质的数据加密管理等功能。 提供MCU单芯片解决方案。
USB单向传输方案	针对涉密电脑的文件安全导入应用： 通过专用芯片及可定制的软件工具，实现USB移动存储介质上的文件单向导入到涉密主机系统的功能。 提供芯片级解决方案。
硬盘和网络安全隔离卡方案	针对在物理层避免硬盘中的重要数据通过网络等方式泄露的应用： 使用硬盘和网络安全隔离卡方案，将计算机分为安全环境（内网）和开放环境（外网），以及使用独立的硬盘和网络，提供专用芯片和配套的软件库，支持自定义界面。 提供PCIE/PCI/USB接口方案、提供单硬盘/双硬盘方案。

## 数据采集

产品/方案名称	简介
打印数据无感采集方案	针对微型打印机打印内容的采集应用： 无感采集线下打印口数据，并上传云端分析与销售数据。准确实现线下商业数据秒变互联网大数据，为商超零售、物流平台等应用场合提供原始大数据来源。 提供模块及定制。
扫描枪/键盘通讯数据采集模块	针对扫描枪或键盘的通讯数据的采集应用： 使用扫描枪/键盘通讯数据采集模块，实时获取扫描枪和键盘的数据，传输至服务器进行分析处理，可应用于商超、零售、大数据整合等领域。 提供模块及定制。
串口数据记录仪方案	针对串口数据记录场合的应用： 自动记录从串口接收到的数据，并以多种数据格式进行存储，以U盘的文件形式在电脑端显示，方便查看和统计。 提供单芯片解决方案。
USB总线分析仪	针对USB总线数据监控： 使用USB总线分析仪，实现物理捕获USB总线信号，标准协议解析，实时上传显示。 可用于USB产品的学习、开发、测试等。 提供USB2.0和USB1.1两种成品。

## 数据存储

产品/方案名称	简介
SATA电子盘方案	针对SD存储方式的SATA硬盘应用： 单芯片方案，实现多张SD卡阵列方式构成的SATA电子盘。 提供模块。
U盘定制方案	针对专用U盘存储的应用： 单芯片方案，支持U盘厂商名称、容量、序列号等信息自定义，通过外加存储芯片扩大U盘容量。 提供芯片级解决方案。

## 网络通讯

产品/方案名称	简介
串口蓝牙透传模块	针对串口转蓝牙通信应用： 支持蓝牙转串口数据双向透明传输，单芯片方案，无需编程，提供配置工具。 提供模块。
蓝牙以太网网关方案	针对蓝牙互联网通讯的应用： 快速实现蓝牙设备网络接入互联网。 提供芯片级解决方案。
网络串口双向透传模块	针对串口设备实现网络通讯的应用： 使用网络串口双向透明传输模块，让串口设备快速联网。支持TCP/UDP工作模式，支持串口/网络配置。 提供串口TTL/RS232/RS485模块。
打印机服务器模块	针对USB打印机网络共享的应用： 将USB打印机转换为网络打印机，支持标准USB打印类，不需要额外的驱动。 提供模块。
以太网分析仪	针对以太网通讯数据监控的应用： 使用以太网分析仪产品，以外置硬件方式采集TCP/IP通讯的数据，并实时上传显示，可进行过滤设置，支持Windows等操作系统，为网络产品的开发、测试等提供帮助。 提供成品。

## KVM应用

产品/方案名称	简介
KVM切换器方案	针对多台计算机共享一套键盘、鼠标、显示器的应用： 使用2/4/8/16等多路KVM切换器专用芯片解决方案，实现多个不同的电脑主机之间进行切换并实施管理，支持Windows/Linux/Mac/Android等操作系统。 提供2/4路切换单芯片方案，4/8/16路等多芯片方案。
键鼠录制器方案	针对键盘鼠标记录播放应用： 键鼠录制器，实现键盘鼠标精准记录及播放功能，纯硬件解决方案，即插即用，支持热键控制。 提供芯片级解决方案。
USB键盘鼠标通讯控制方案	针对USB键盘鼠标通讯控制的应用： 使用USB键盘鼠标通讯控制芯片，通过键盘、鼠标与PC的USB连接转为UART连接，可实现与其他信号整合；通讯距离的延长；键盘鼠标数据采集控制等。广泛用于工业控制、安防监控、数字KVM、电脑远程管理等领域。 提供单芯片解决方案。
USB2.0光纤/网线延长器	针对USB2.0信号远距离延长或信号隔离的应用： 使用USB2.0延长器，通讯距离可达6公里以上，支持高速/全速/低速USB传输，支持HUB扩展、交换机穿透、远程开关机，免驱支持所有系统。可广泛应用于电脑周边，工业控制，医疗设备，安防监控等领域。 提供专用芯片解决方案。

## 电源管理

产品/方案名称	简介
USB Type-C PD快速充电方案	针对Type-C PD快充应用： 单芯片解决方案，Type-C DFP充电器设计，UFP受电端设计，兼容Type-C PD 2.0/3.0的设备的快速充电，并具有完整的硬件过压、过流保护机制。 提供芯片级解决方案。
USB Type-C 拓展坞方案	针对Type-C接口扩展应用： USB3.0通信，视频显示，Type-C充电功能三合一，符合USB Type-C 1.2与USB PD 3.0规范。 提供芯片级解决方案。

## 触摸及显示类

产品/方案名称	简介
手机触摸屏映射方案	针对手机端外设类应用： 纯硬件、免激活，通过手机触摸映射技术扩展各类外设。 支持通过USB，蓝牙连接手机。 提供芯片级解决方案。
USB型LED胸卡方案	针对便携显示应用： 低成本单芯片实现，支持中英文显示；支持保持、左右移、闪烁等显示效果；支持USB口配置。 提供芯片级解决方案。
电阻屏控制器方案	针对电阻屏控制器应用： 基于单片机USB及高位ADC资源，单芯片实现电阻屏控制方案，支持4点校正，画图测试，划线操作，支持鼠标左键右键等。 提供芯片级解决方案。
电容触摸屏控制器方案	针对电容触摸屏转接应用： 实现IIC接口电容屏控制器到USB接口电容屏控制器的升级；具有即插即用，免驱等特点。 提供芯片级解决方案。

## 接口转换

产品/方案名称	简介
USB Android AOA转接方案	针对安卓设备通信应用： 用于安卓手机或平板通过USB连接外部GPIO、UART、PWM、I2C、SPI主、SPI从协议设备，边充电边数据通信。 提供芯片级解决方案。
USB转多串口/并口方案	针对USB扩展多串口/并口/打印口的应用： 使用专用芯片，实现USB转1/2/4/8/16串口，以及USB转I2C/SPI/MEM/打印口等接口产品。 提供芯片级解决方案及模块。
PCIE转多串口/并口方案	针对PCIE扩展多串口和并口/打印口的应用： 通过PCI-Express转1/2/4/8/28串口及并口/打印口芯片方案，实现TTL、RS485、RS232串口扩展等用途，支持最高8Mbps波特率。 提供芯片级解决方案。
PCI转多串口/并口方案	针对PCI扩展多串口和并口的应用： 通过PCI转1/2/4/8/16/24串口及并口/打印口芯片解决方案，实现PCI总线的RS232串口扩展，串口组网，RS485通讯等用途。 提供芯片级解决方案。

# 全国服务热线：025-84730668

## 销售热线：

025 - 52638377 52638388  
52638399 52638389

## 技术支持：

■ 单片机系列芯片 CH57X / CH54X / CH55X / CH56X / CH53X

直拨电话：025 - 89692395 89692393  
89692392 89692394

■ 网络系列芯片 CH39X / CH91XX

直拨电话：025 - 52638370 52638373

■ USB系列芯片

① 控制类 CH37X

直拨电话：025 - 52638375 52638376

② 转接类 CH34X / CH93XX:

直拨电话：025 - 52638368 52638360

③ 延长及辅助类 CH31X / CH412 / CH9350:

直拨电话：025 - 52638375 52638376

■ PCI/PCIE系列芯片 CH36X / CH35X / CH38X:

直拨电话：025 - 52638360 52638368

■ 单片机外围芯片、显示驱动及键盘扫描芯片 CH4XX

直拨电话：025 - 52638376 52638375

■ 项目开发及芯片定制

直拨电话：025 - 52638362 52638371